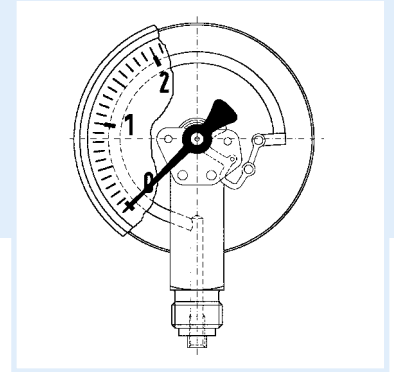


# Rohrfeder-Standardmanometer

EN 837-1



- Für Pneumatik, Heizungstechnik
- Ausführung nach EN 837-1
- Genauigkeitsklasse 1,6
- Korrosionsfestes, hochschlagfestes Kunststoffgehäuse
- Viele kundenspezifische Ausführungen lieferbar



**Anwendung** Für gasförmige und flüssige, nicht hochviskose und nicht kristallisierende Medien, die Kupferlegierungen nicht angreifen.  
! Bei Medium Gas oder Dampf unbedingt Tabelle „Auswahlkriterien gemäß EN 837-2“ (s. Anhang) beachten!

## Technische Daten Typ

D 1

### Nenngröße

40 – 50 – 63 – 80 – 100

### Genauigkeitsklasse (EN 837-1/6)

1,6

### Anzeigebereiche (EN 837-1/5)

-1/0 bis -1/+15 bar  
0/0,6 bis 0/400 bar

### Verwendungsbereich

Ruhende Belastung:  $\frac{3}{4}$  x Skalenendwert  
Dynamische Belastung:  $\frac{2}{3}$  x Skalenendwert  
Kurzzeitig: Skalenendwert

### Temperatureinsatzbereich

Medium:  $T_{\max} = +60 \text{ }^{\circ}\text{C}$   
Umgebung:  $T_{\min} = -20 \text{ }^{\circ}\text{C}$   
 $T_{\max} = +60 \text{ }^{\circ}\text{C}$

### Temperaturverhalten

Anzeigefehler bei Abweichung von der Normaltemperatur  $20 \text{ }^{\circ}\text{C}$  am Messsystem:  
bei Temperaturzunahme ca.  $\pm 0,4 \text{ } \%/10 \text{ K}$ ,  
bei Temperaturabnahme ca.  $\pm 0,4 \text{ } \%/10 \text{ K}$   
vom jeweiligen Skalenendwert

### Schutzart

IP 32 (EN 60529)

## Standardausführung Anschluss

Messing, radial oder axial, zentrisch  
NG 40 G $\frac{1}{8}$ B – SW 12  
NG 50-63 G $\frac{1}{4}$ B – SW 14  
NG 80-100 radial G $\frac{1}{2}$ B – SW 22  
NG 80-100 axial G $\frac{1}{4}$ B – SW 14  
(EN 837-1/7.3)

### Messglied

Rohrfeder, Kupferlegierung  
 $\leq 60 \text{ bar}$  Kreisformfeder  
 $> 60 \text{ bar}$  Schraubenformfeder

### Zeigerwerk

Messing

### Zifferblatt

Kunststoff, weiß  
Skalierung schwarz

### Zeiger

Kunststoff, schwarz

### Gehäuse

ABS schwarz, hochschlag- und korrosionsfest

### Sichtscheibe

Kunststoff, eingeclipst, NG 80-100 mit verstellbarem roten Markenzeiger

- Optionen**
- Drosselschraube
  - Markenzeiger
  - Sonderskalen
  - Andere Prozessanschlüsse

i

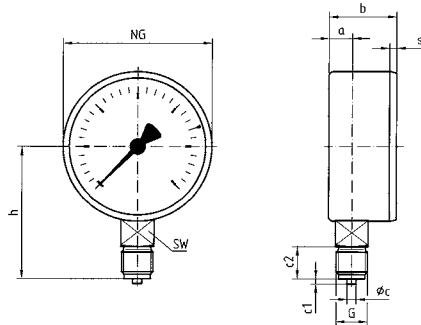
Spezielle Ausführungen für Heizung/Sanitär siehe Katalog HAUSTECHNIK.  
Preise s. Seite 297.

# Rohrfeder-Standardmanometer

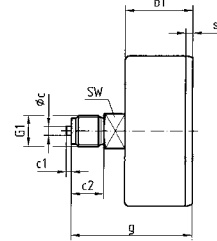
Typ D 1 – NG 40/50/63/80/100

## 1 Gehäusebauformen und Maße

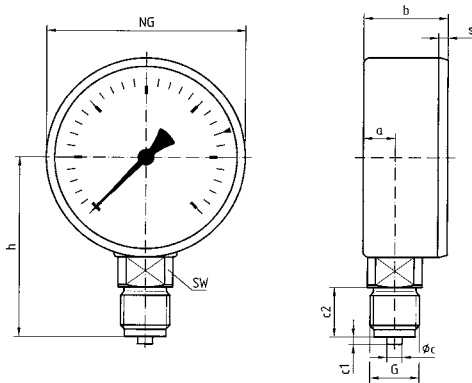
NG 40/50/63 – Anschluss radial



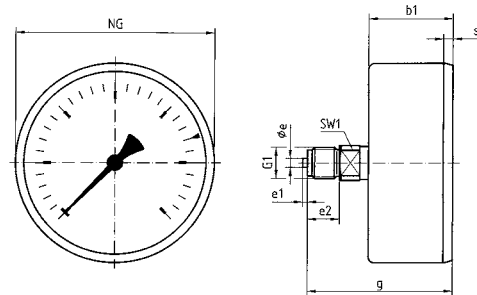
NG 40/50/63 – Anschluss axial



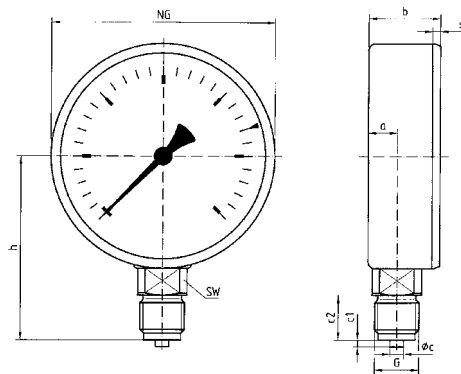
NG 80 – Anschluss radial



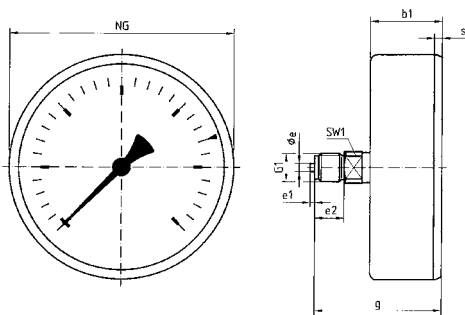
NG 80 – Anschluss axial



NG 100 – Anschluss radial



NG 100 – Anschluss axial



### Maße (mm)

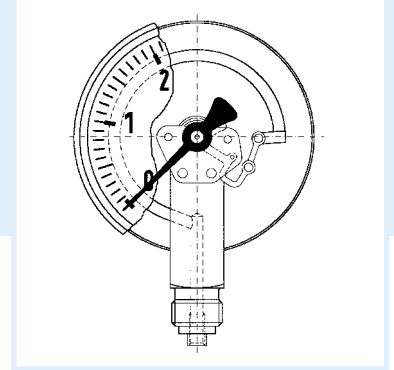
Nenngröße (NG)	a	b	b1	Øc	c1	c2	Øe	e1	e2	g	G	G1	h	s	SW	SW1
40	9,5	25	25	4	2	10	-	-	-	41,5	G $\frac{1}{8}$ B	G $\frac{1}{8}$ B	36	3	12	-
50	10,3	26,8	27,1	5	2	13	-	-	-	47,1	G $\frac{1}{4}$ B	G $\frac{1}{4}$ B	45	3,8	14	-
63	9,8	29,7	30,4	5	2	13	-	-	-	50,4	G $\frac{1}{4}$ B	G $\frac{1}{4}$ B	51,5	3,7	14	-
80	12,8	32,8	32,8	6	3	20	5	2	13	55,8	G $\frac{1}{2}$ B	G $\frac{1}{4}$ B	72	2,8	22	14
100	15,5	34,5	32	6	3	20	5	2	13	55	G $\frac{1}{2}$ B	G $\frac{1}{4}$ B	82	3,5	22	14

# Rohrfeder-Standardmanometer

EN 837-1



- Für Pneumatik, Heizungstechnik
- Robustes Stahl- oder Edelstahlgehäuse
- Genauigkeitsklasse 1,6
- Viele kundenspezifische Ausführungen lieferbar



**Anwendung** Für gasförmige und flüssige, nicht hochviskose und nicht kristallisierende Medien, die Kupferlegierungen nicht angreifen.  
! Bei Medium Gas oder Dampf unbedingt Tabelle „Auswahlkriterien gemäß EN 837-2“ (s. Anhang) beachten!

## Technische Daten

### Typ

D 2/D 3

### Nenngröße

40 – 50 – 63

### Genauigkeitsklasse (EN 837-1/6)

1,6

### Anzeigebereiche (EN 837-1/5)

-1/0 bis -1/+15 bar  
0/0,6 bis 0/400 bar

### Verwendungsbereich

Ruhende Belastung:  $\frac{3}{4}$  x Skalenendwert  
Dynamische Belastung:  $\frac{2}{3}$  x Skalenendwert  
Kurzzeitig: Skalenendwert

### Temperatureinsatzbereich

Medium:  $T_{\max} = +60 \text{ }^{\circ}\text{C}$   
Umgebung:  $T_{\min} = -20 \text{ }^{\circ}\text{C}$   
 $T_{\max} = +60 \text{ }^{\circ}\text{C}$

### Temperaturverhalten

Anzeigefehler bei Abweichung von der Normaltemperatur  $20 \text{ }^{\circ}\text{C}$  am Messsystem:  
bei Temperaturzunahme ca.  $\pm 0,4 \text{ } \%/10 \text{ K}$ ,  
bei Temperaturabnahme ca.  $\pm 0,4 \text{ } \%/10 \text{ K}$   
vom jeweiligen Skalenendwert

### Schutzart

IP 32 (EN 60529)

## Standardausführung

### Anschluss

Messing, radial oder axial, zentrisch  
NG 40 G $\frac{1}{8}$ B – SW12  
NG 50-63 G $\frac{1}{4}$ B – SW14  
(EN 837-1/7.3)

### Messglied

Rohrfeder, Kupferlegierung  
 $\leq 60 \text{ bar}$  Kreisformfeder  
 $> 60 \text{ bar}$  Schraubenformfeder

### Zeigerwerk

Messing

### Zifferblatt

Kunststoff, weiß  
Skalierung schwarz

### Zeiger

Kunststoff, schwarz

### Gehäuse

D 2 – Stahlblech schwarz  
D 3 – Edelstahl 304

### Sichtscheibe

Kunststoff, eingeclipst

## Optionen

- 3-Kantfrontring
- 3-Lochfrontflansch
- Drosselschraube
- Markenzeiger
- Sonderskalen
- Andere Prozessanschlüsse

## i

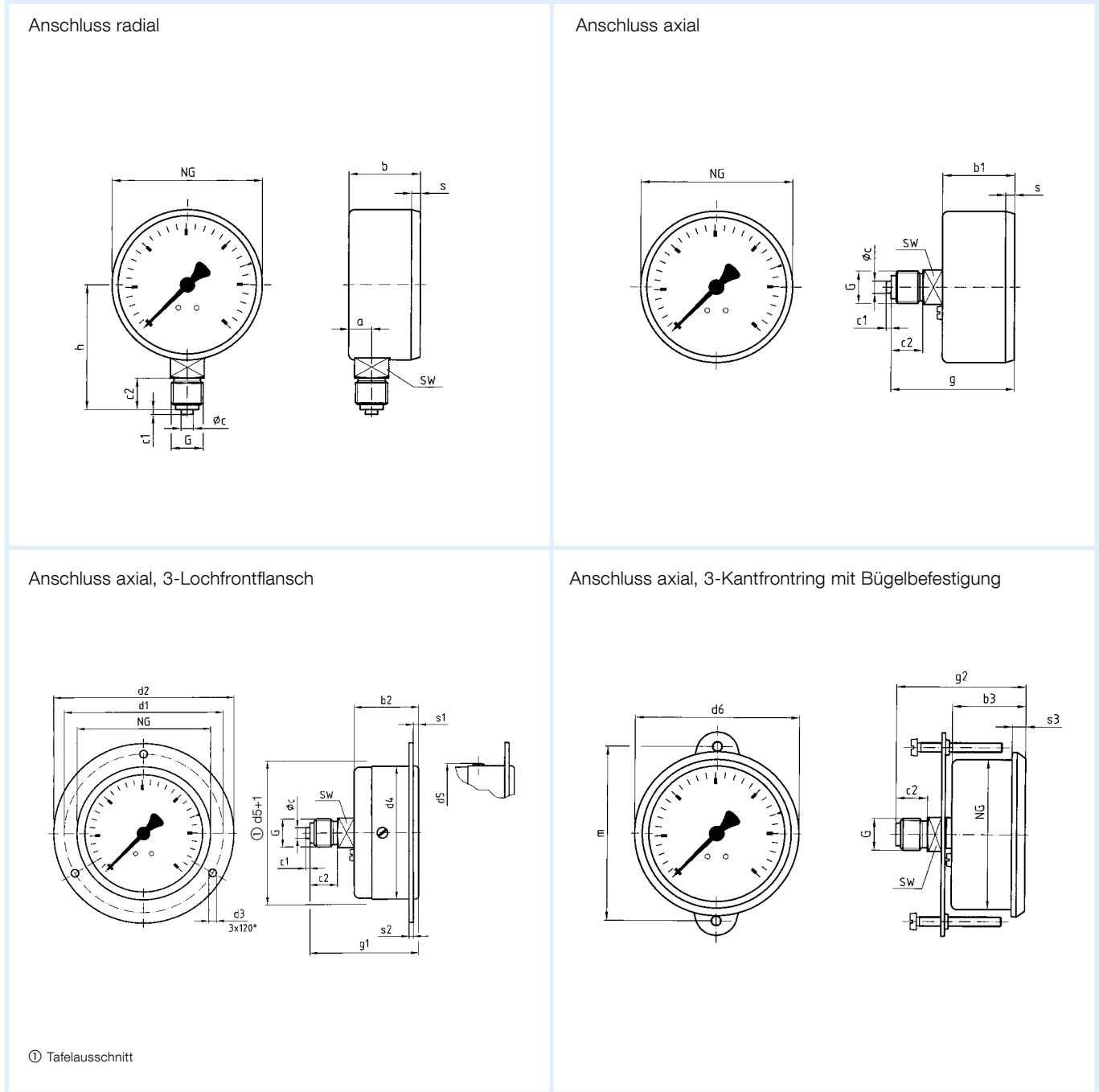
Spezielle Ausführungen für Heizung/Sanitär siehe Katalog HAUSTECHNIK.  
Preise s. Seite 297.

# Rohrfeder-Standardmanometer

Typ D 2/D 3 – NG 40/50/63

1

## Gehäusebauformen und Maße



### Maße (mm)

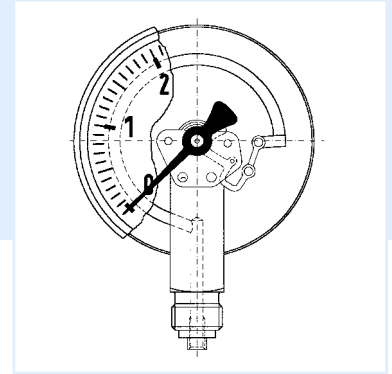
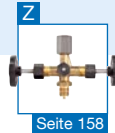
Nenngröße (NG)	a	b	b1	b2	b3	$\phi_c$	c1	c2	d1	d2	d3	d4	d5	d6	g	g1	g2	G	h	m
40	8,5	23,5	25	26	28	4	2	10	51	61	3,6	41	45	44	41,5	42,5	46,6	G $\frac{1}{2}$ B	36	50
50	10,5	26	26	27,5	30,3	5	2	13	60	71	3,6	50	54	54	47	49	51,3	G $\frac{3}{4}$ B	45	58
63	9,5	29,4	29,4	30,3	30,3	5	2	13	75	85	3,6	63	66,5	67,8	50,4	51,3	53,3	G $\frac{1}{2}$ B	51,5	72
Nenngröße (NG)	s	s1	s2	s3	SW															
40	3	2,5	2	5,2	12															
50	3,8	2,5	2	5,4	14															
63	3,7	2,5	2	5,6	14															

# Rohrfeder-Standardmanometer

EN 837-1



- Für Haustechnik und Maschinenbau
- Robustes Stahlgehäuse
- Sichtscheibe mit verstellbarem Markenzeiger
- Viele kundenspezifische Ausführungen lieferbar



**Anwendung** Für gasförmige und flüssige, nicht hochviskose und nicht kristallisierende Medien, die Kupferlegierungen nicht angreifen.  
! Bei Medium Gas oder Dampf unbedingt Tabelle „Auswahlkriterien gemäß EN 837-2“ (s. Anhang) beachten!

## Technische Daten Typ

D 2

## Nenngröße

80 – 100

## Genauigkeitsklasse (EN 837-1/6)

1,6

## Anzeigebereiche (EN 837-1/5)

-1/0 bis -1/+15 bar  
0/0,6 bis 0/400 bar

## Verwendungsbereich

Ruhende Belastung:  $\frac{3}{4}$  x Skalenendwert  
Dynamische Belastung:  $\frac{2}{3}$  x Skalenendwert  
Kurzzeitig: Skalenendwert

## Temperatureinsatzbereich

Medium:  $T_{\max} = +60 \text{ }^{\circ}\text{C}$   
Umgebung:  $T_{\min} = -20 \text{ }^{\circ}\text{C}$   
 $T_{\max} = +60 \text{ }^{\circ}\text{C}$

## Temperaturverhalten

Anzeigefehler bei Abweichung von der Normaltemperatur  $20 \text{ }^{\circ}\text{C}$  am Messsystem:  
bei Temperaturzunahme ca.  $\pm 0,4 \text{ } \%/10 \text{ K}$ ,  
bei Temperaturabnahme ca.  $\pm 0,4 \text{ } \%/10 \text{ K}$   
vom jeweiligen Skalenendwert

## Schutzart

IP 32 (EN 60529)

## Standardausführung

### Anschluss

Messing, radial:  
NG 80 - 100 G $\frac{1}{2}$ B – SW22  
Messing, axial zentrisch:  
NG 80 – 100 G $\frac{1}{4}$ B – SW14  
(EN 837-1/7.3)

### Messglied

Rohrfeder, Kupferlegierung  
 $\leq 60 \text{ bar}$  Kreisformfeder  
 $> 60 \text{ bar}$  Schraubenformfeder

### Zeigerwerk

Messing

### Zifferblatt

Kunststoff, weiß  
Skalierung schwarz

### Zeiger

Kunststoff, schwarz

### Gehäuse

Stahlblech, schwarz

### Sichtscheibe

Kunststoff, eingeklippt mit verstellbarem roten Markenzeiger

## Optionen

- Gehäuse Edelstahl (NG 100)
- Übersteckring
- Sichtscheibe Instrumentenglas
- Drosselschraube
- Sonderskalen
- Andere Prozessanschlüsse

## i

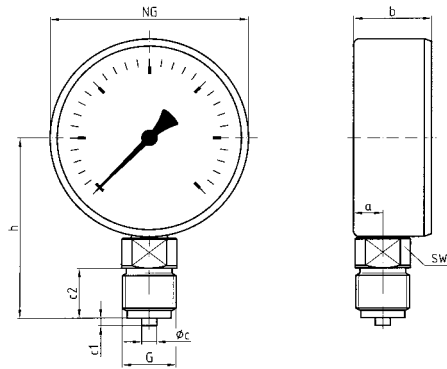
Spezielle Ausführungen für Heizung/Sanitär siehe Katalog HAUSTECHNIK.  
Preise s. Seite 297.

# Rohrfeder-Standardmanometer

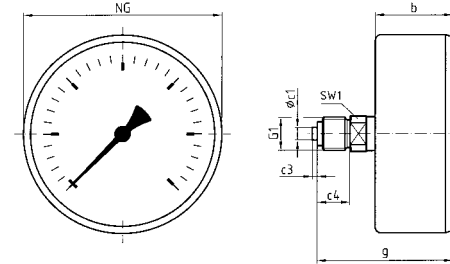
Typ D 2 – NG 80/100

## 1 Gehäusebauformen und Maße

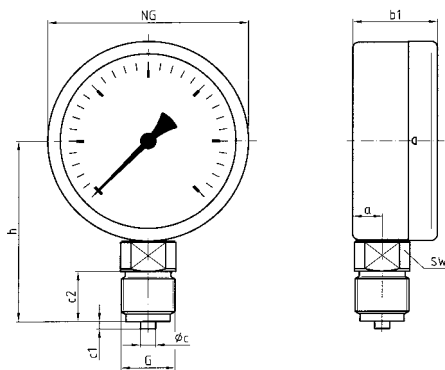
Anschluss radial



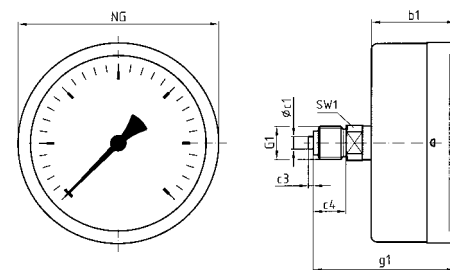
Anschluss axial



Anschluss radial, mit Übersteckring



Anschluss axial, mit Übersteckring



### Maße (mm)

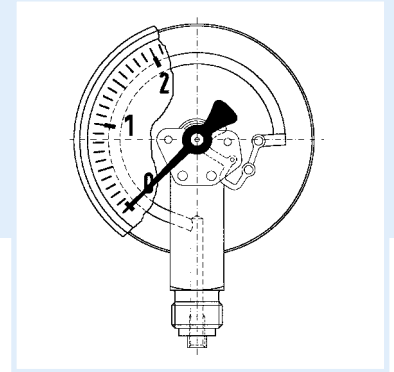
Nenngröße (NG)	a	b	b1	Øc	c1	c2	Øc1	c3	c4	g	g1	G	G1	h	SW	SW1
80	11,7	31	33,5	6	3	20	5	2	13	54	56,5	G½B	G¼B	72	22	14
100	11	29,5	34	6	3	20	5	2	13	52,5	57	G½B	G¼B	82	22	14

# Rohrfeder-Standardmanometer

EN 837-1



- Für Haustechnik und Maschinenbau
- Mit Markezeiger auf Zifferblatt
- Robustes Stahlgehäuse
- Viele kundenspezifische Ausführungen lieferbar



**Anwendung** Für gasförmige und flüssige, nicht hochviskose und nicht kristallisierende Medien, die Kupferlegierungen nicht angreifen.  
! Bei Medium Gas oder Dampf unbedingt Tabelle „Auswahlkriterien gemäß EN 837-2“ (s. Anhang) beachten!

**Technische Daten** Typ  
D 2

**Nenngröße**  
160

**Genauigkeitsklasse (EN 837-1/6)**  
1,6

**Anzeigebereiche (EN 837-1/5)**  
-1/0 bis -1/+15 bar  
0/0,6 bis 0/40 bar

**Verwendungsbereich**  
Ruhende Belastung:  $\frac{3}{4}$  x Skalenendwert  
Dynamische Belastung:  $\frac{2}{3}$  x Skalenendwert  
Kurzzeitig: Skalenendwert

**Temperatureinsatzbereich**

Medium:  $T_{\max} = +60\text{ °C}$   
Umgebung:  $T_{\min} = -20\text{ °C}$   
 $T_{\max} = +60\text{ °C}$

**Temperaturverhalten**

Anzeigefehler bei Abweichung von der Normaltemperatur  $20\text{ °C}$  am Messsystem:  
bei Temperaturzunahme ca.  $\pm 0,4\text{ %}/10\text{ K}$ ,  
bei Temperaturabnahme ca.  $\pm 0,4\text{ %}/10\text{ K}$   
vom jeweiligen Skalenendwert

**Schutzart**

IP 32 (EN 60529)

**Standardausführung** **Anschluss**  
Messing, radial:  $G\frac{1}{2}B - SW22$

**Messglied**  
Rohrfeder, Kupferlegierung  
 $\leq 60\text{ bar}$  Kreisformfeder  
 $> 60\text{ bar}$  Schraubenformfeder

**Zeigerwerk**  
Messing

**Zifferblatt**  
Aluminium, weiß  
Skalierung schwarz mit verstellbarem roten Markezeiger

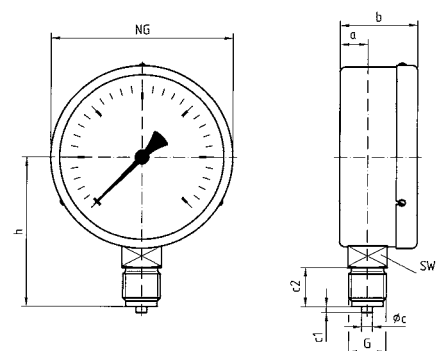
**Zeiger**  
Aluminium, schwarz

**Gehäuse**  
Stahlblech, schwarz

**Übersteckring**  
Stahlblech, schwarz

**Sichtscheibe**  
Instrumentenglas

Anschluss radial



**Maße (mm)**

Nenngröße (NG)	a	b	$\varnothing c$	$c_1$
160	15,5	50	6	3
Nenngröße (NG)	$c_2$	G	h	SW
160	20	$G\frac{1}{2}B$	116	22

i

Spezielle Ausführungen für Heizung/Sanitär siehe Katalog HAUSTECHNIK.  
Preise s. Seite 297.

**Optionen**

- Drosselschraube
- Sonderskalen
- Andere Prozessanschlüsse

# Rohrfeder-Standardmanometer

EN 837-1

RK: M, PG: 2

1

Typ	RF40, D101	RF40, D111	RF50, D101	RF50, D111	RF63, D101	RF63, D111	RF80, D101	RF100, D101	
Ausführung									
Gehäuse-Ø	40	40	50	50	63	63	80	100	
Gehäuse	ABS hochschlagfest, Sichtscheibe Kunststoff, eingeclipst								
Messglied	Rohrfeder, Kupferlegierung								
Genauigkeitsklasse	1,6	1,6	1,6	1,6	1,6	1,6	1,6	1,6	
Anschluss	G $\frac{1}{8}$ B	G $\frac{1}{8}$ B	G $\frac{1}{4}$ B	G $\frac{1}{4}$ B	G $\frac{1}{4}$ B	G $\frac{1}{4}$ B	G $\frac{1}{2}$ B	G $\frac{1}{2}$ B	
VE*	100 Stück	100 Stück	100 Stück	100 Stück	100 Stück	100 Stück	50 Stück	50 Stück	
								Mit verstellbarem roten Markenzeiger auf Sichtscheibe	
Anzeigebereich (bar)	Art.-Nr.	Art.-Nr.	Art.-Nr.	Art.-Nr.	Art.-Nr.	Art.-Nr.	Art.-Nr.	Art.-Nr.	
<b>Preis €</b>									
-1/0	<b>85001101</b>	<b>85001111</b>	<b>85051101</b>	<b>85051111</b>	<b>85101101</b>	<b>85101111</b>	85151101	85201101	
-1/+0,6	---	---	---	---	85102101	85102111	85152101	85202101	
-1/+1,5	---	---	---	---	<b>85103101</b>	<b>85103111</b>	85153101	85203101	
-1/+3	---	---	---	---	<b>85104101</b>	85104111	85154101	85204101	
-1/+5	---	---	---	---	<b>85105101</b>	<b>85105111</b>	85155101	85205101	
-1/+9	---	---	---	---	85106101	85106111	85156101	85206101	
-1/+15	---	---	---	---	<b>85107101</b>	85107111	85157101	85207101	
<b>Preis €</b>									
0/0,6	85009101	85009111	85059101	85059111	<b>85109101</b>	<b>85109111</b>	85159101	85209101	
0/1	<b>8510101</b>	<b>8510111</b>	<b>85060101</b>	<b>85060111</b>	<b>85110101</b>	<b>85110111</b>	85160101	85210101	
0/1,6	<b>85011101</b>	<b>85011111</b>	<b>85061101</b>	<b>85061111</b>	<b>85111101</b>	<b>85111111</b>	85161101	85211101	
0/2,5	<b>85012101</b>	<b>85012111</b>	<b>85062101</b>	<b>85062111</b>	<b>85112101</b>	<b>85112111</b>	85162101	85212101	
0/4	<b>85013101</b>	<b>85013111</b>	<b>85063101</b>	<b>85063111</b>	<b>85113101</b>	<b>85113111</b>	85163101	85213101	
0/6	<b>85014101</b>	<b>85014111</b>	<b>85064101</b>	<b>85064111</b>	<b>85114101</b>	<b>85114111</b>	85164101	85214101	
0/10	<b>85015101</b>	<b>85015111</b>	<b>85065101</b>	<b>85065111</b>	<b>85115101</b>	<b>85115111</b>	85165101	85215101	
0/16	<b>85016101</b>	<b>85016111</b>	<b>85066101</b>	<b>85066111</b>	<b>85116101</b>	<b>85116111</b>	85166101	85216101	
0/25	<b>85017101</b>	<b>85017111</b>	<b>85067101</b>	<b>85067111</b>	<b>85117101</b>	<b>85117111</b>	85167101	85217101	
0/40	<b>85018101</b>	<b>85018111</b>	<b>85068101</b>	<b>85068111</b>	<b>85118101</b>	<b>85118111</b>	85168101	85218101	
<b>Preis €</b>									
0/60	85019101	85019111	<b>85069101</b>	<b>85069111</b>	<b>85119101</b>	<b>85119111</b>	85169101	85219101	
0/100	85020101	85020111	<b>85070101</b>	<b>85070111</b>	<b>85120101</b>	<b>85120111</b>	85170101	85220101	
0/160	85021101	85021111	<b>85071101</b>	<b>85071111</b>	85121101	<b>85121111</b>	85171101	85221101	
0/250	85022101	85022111	85072101	85072111	85122101	<b>85122111</b>	85172101	85222101	
0/400	---	---	85073101	85073111	85123101	<b>85123111</b>	85173101	85223101	

\* Mindestabnahme für Fertigungsware = 100 Stück.

Blaue Art.-Nr. = Lagerware

i

Mehrpreise s. Seite 31.



# Rohrfeder-Standardmanometer

EN 837-1

RK: M, PG: 2

1

Typ	RF40, D201	RF40, D211	RF40, D231*	RF40, D251*	RF50, D201	RF50, D211	RF50, D231*	RF50, D251*
Ausführung								
Gehäuse-Ø	40	40	40	40	50	50	50	50
Gehäuse	Stahlblech, schwarz, Sichtscheibe Kunststoff, eingeklipst							
Messglied	Rohrfeder, Kupferlegierung							
Genauigkeitsklasse	1,6	1,6	1,6	1,6	1,6	1,6	1,6	1,6
Anschluss	G $\frac{1}{8}$ B	G $\frac{1}{8}$ B	G $\frac{1}{8}$ B	G $\frac{1}{8}$ B	G $\frac{1}{4}$ B	G $\frac{1}{4}$ B	G $\frac{1}{4}$ B	G $\frac{1}{4}$ B
			3-Lochfrontflansch Edelstahl	3-Kantfrontring Edelstahl poliert mit Bügelbefestigung			3-Lochfrontflansch Edelstahl	3-Kantfrontring Edelstahl poliert mit Bügelbefestigung
Anzeigebereich (bar)	Art.-Nr.	Art.-Nr.	Art.-Nr.	Art.-Nr.	Art.-Nr.	Art.-Nr.	Art.-Nr.	Art.-Nr.
<b>Preis €</b>								
-1/0	<b>85001201</b>	<b>85001211</b>	85001231	85001251	<b>85051201</b>	85051211	85051231	<b>85051251</b>
-1/+0,6	---	---	---	---	---	---	---	---
-1/+1,5	---	---	---	---	---	---	---	---
-1/+3	---	---	---	---	---	---	---	---
-1/+5	---	---	---	---	---	---	---	---
-1/+9	---	---	---	---	---	---	---	---
-1/+15	---	---	---	---	---	---	---	---
<b>Preis €</b>								
0/1	85010201	<b>85010211</b>	85010231	85010251	85060201	85060211	85060231	<b>85060251</b>
0/1,6	85011201	85011211	85011231	85011251	85061201	85061211	85061231	85061251
0/2,5	85012201	85012211	85012231	85012251	85062201	85062211	<b>85062231</b>	<b>85062251</b>
0/4	<b>85013201</b>	<b>85013211</b>	85013231	<b>85013251</b>	<b>85063201</b>	<b>85063211</b>	<b>85063231</b>	<b>85063251</b>
0/6	<b>85014201</b>	<b>85014211</b>	<b>85014231</b>	<b>85014251</b>	<b>85064201</b>	<b>85064211</b>	<b>85064231</b>	<b>85064251</b>
0/10	<b>85015201</b>	<b>85015211</b>	<b>85015231</b>	<b>85015251</b>	<b>85065201</b>	<b>85065211</b>	<b>85065231</b>	<b>85065251</b>
0/16	<b>85016201</b>	<b>85016211</b>	<b>85016231</b>	<b>85016251</b>	<b>85066201</b>	<b>85066211</b>	<b>85066231</b>	<b>85066251</b>
0/25	<b>85017201</b>	<b>85017211</b>	85017231	85017251	85067201	85067211	85067231	85067251
0/40	85018201	85018211	85018231	85018251	85068201	85068211	85068231	85068251
<b>Preis €</b>								
0/60	85019201	85019211	85019231	85019251	85069201	85069211	85069231	85069251
0/100	85020201	85020211	85020231	85020251	85070201	85070211	85070231	85070251
0/160	85021201	85021211	85021231	85021251	85071201	85071211	85071231	85071251
0/250	85022201	85022211	85022231	85022251	85072201	85072211	85072231	85072251
0/400	---	---	---	---	85073201	85073211	85073231	85073251

\* Doppelskala bar außen schwarz – psi innen rot.  
Mindestabnahme für Fertigungsware = 100 Stück.

Blaue Art.-Nr. = Lagerware



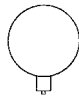
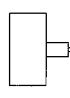
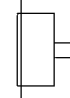


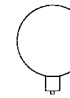
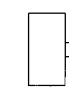

Mehrpreise s. Seite 31.

# Rohrfeder-Standardmanometer

EN 837-1

RK: M, PG: 2

1

Typ	RF63, D201	RF63, D211	RF63, D231*	RF63, D251*	RF80, D201	RF100, D201	RF100, D211	RF160, D201	
Ausführung									
Gehäuse-Ø	63	63	63	63	80	100	100	160	
Gehäuse	Stahlblech, schwarz, Sichtscheibe Kunststoff, eingeklipst							Übersteckring, Instrumentenglas	
Messglied	Rohrfeder, Kupferlegierung								
Genauigkeitsklasse	1,6	1,6	1,6	1,6	1,6	1,6	1,6	1,6	
Anschluss	G¼B	G¼B	G¼B	G¼B	G½B	G½B	G¼B	G½B	
			3-Lochfrontflansch Edelstahl	3-Kantfrontring Edelstahl poliert, mit Bügelbefestigung	Mit verstellbarem roten Markenzeiger				
Anzeigebereich (bar)	Art.-Nr.	Art.-Nr.	Art.-Nr.	Art.-Nr.	Art.-Nr.	Art.-Nr.	Art.-Nr.	Art.-Nr.	
<b>Preis €</b>									
-1/0	<b>85101201</b>	<b>85101211</b>	85101231	<b>85101251</b>	<b>85151201</b>	<b>85201201</b>	85201211	<b>85251201</b>	
-1/+0,6	85102201	85102211	85102231	85102251	85152201	<b>85202201</b>	85202211	85252201	
-1/+1,5	85103201	85103211	85103231	85103251	85153201	<b>85203201</b>	85203211	85253201	
-1/+3	85104201	85104211	85104231	85104251	85154201	<b>85204201</b>	85204211	85254201	
-1/+5	85105201	85105211	85105231	85105251	85155201	<b>85205201</b>	85205211	85255201	
-1/+9	85106201	85106211	85106231	85106251	85156201	<b>85206201</b>	85206211	85256201	
-1/+15	85107201	85107211	85107231	85107251	85157201	<b>85207201</b>	85207211	85257201	
<b>Preis €</b>									
0/0,6	85109201	85109211	85109231	85109251	<b>85159201</b>	<b>85209201</b>	85209211	<b>85259201</b>	
0/1	<b>85110201</b>	85110211	85110231	85110251	<b>85160201</b>	<b>85210201</b>	85210211	<b>85260201</b>	
0/1,6	<b>85111201</b>	85111211	85111231	85111251	<b>85161201</b>	<b>85211201</b>	85211211	<b>85261201</b>	
0/2,5	<b>85112201</b>	<b>85112211</b>	<b>85112231</b>	<b>85112251</b>	<b>85162201</b>	<b>85212201</b>	85212211	<b>85262201</b>	
0/4	<b>85113201</b>	<b>85113211</b>	<b>85113231</b>	<b>85113251</b>	<b>85163201</b>	<b>85213201</b>	<b>85213211</b>	<b>85263201</b>	
0/6	<b>85114201</b>	<b>85114211</b>	<b>85114231</b>	<b>85114251</b>	<b>85164201</b>	<b>85214201</b>	<b>85214211</b>	<b>85264201</b>	
0/10	<b>85115201</b>	<b>85115211</b>	<b>85115231</b>	<b>85115251</b>	<b>85165201</b>	<b>85215201</b>	<b>85215211</b>	<b>85265201</b>	
0/16	<b>85116201</b>	<b>85116211</b>	<b>85116231</b>	<b>85116251</b>	<b>85166201</b>	<b>85216201</b>	<b>85216211</b>	<b>85266201</b>	
0/25	<b>85117201</b>	<b>85117211</b>	85117231	<b>85117251</b>	<b>85167201</b>	<b>85217201</b>	85217211	<b>85267201</b>	
0/40	<b>85118201</b>	85118211	85118231	85118251	<b>85168201</b>	<b>85218201</b>	85218211	<b>85268201</b>	
<b>Preis €</b>									
0/60	85119201	85119211	85119231	85119251	<b>85169201</b>	<b>85219201</b>	85219211	---	
0/100	85120201	85120211	85120231	85120251	85170201	85220201	85220211	---	
0/160	85121201	85121211	85121231	85121251	85171201	85221201	85221211	---	
0/250	85122201	85122211	85122231	85122251	85172201	85222201	85222211	---	
0/400	85123201	85123211	85123231	85123251	85173201	85223201	85223211	---	

\* Doppelskala bar außen schwarz – psi innen rot.  
Mindestabnahme für Fertigungsware = 100 Stück (RF 160, D 201 = 10 Stück)

Blaue Art.-Nr. = Lagerware

i

Mehrpreise s. Seite 31.