

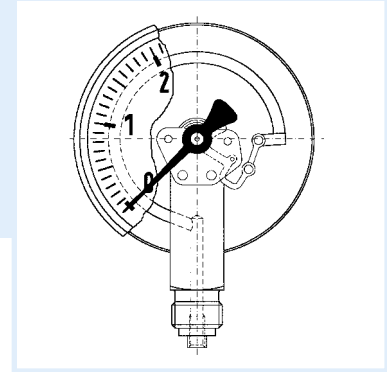
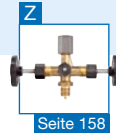
Rohrfeder-Industriemanometer

EN 837-1

1



- Für Maschinen- und Anlagenbau
- Robustes Stahl- oder Edelstahlgehäuse
- Viele kundenspezifische Ausführungen lieferbar



Anwendung Für gasförmige und flüssige, nicht hochviskose und nicht kristallisierende Medien, die Kupferlegierungen nicht angreifen. Für hohe Messgenauigkeit.
! Bei Medium Gas oder Dampf unbedingt Tabelle „Auswahlkriterien gemäß EN 837-2“ (s. Anhang) beachten!

Technische Daten

Typ

D 2/D 3

Nenngröße

100

Genauigkeitsklasse (EN 837-1/6)

1,0

Anzeigebereiche (EN 837-1/5)

-1/0 bis -1/+15 bar
0/0,6 bis 0/1000 bar

Verwendungsbereich

Ruhende Belastung:
≤ 600 bar = Skalenendwert
> 600 bar = $\frac{3}{4}$ x Skalenendwert
Dynamische Belastung:
≤ 600 bar = 0,9 x Skalenendwert
> 600 bar = $\frac{2}{3}$ x Skalenendwert

Kurzzeitig:

≤ 600 bar = 1,3 x Skalenendwert
> 600 bar = Skalenendwert

Temperatureinsatzbereich

Medium: $T_{max} = +60$ °C
Umgebung: $T_{min} = -20$ °C
 $T_{max} = +60$ °C

Temperaturverhalten

Anzeigefehler bei Abweichung von der Normaltemperatur 20 °C am Messsystem:
bei Temperaturzunahme ca. ±0,4 %/10 K,
bei Temperaturabnahme ca. ±0,4 %/10 K
vom jeweiligen Skalenendwert

Schutzart

IP 32 (EN 60529)

Standardausführung

Anschluss

Messing, radial oder axial exzentrisch
G $\frac{1}{2}$ B – SW22 (EN 837-1/7.3)

Messglied

Rohrfeder,
≤ 60 bar Kreisformfeder, Kupferlegierung
> 60 bar Schraubenformfeder,
Edelstahl 316 Ti/316 L

Zeigerwerk

Messing

Zifferblatt

Aluminium, weiß
Skalierung schwarz

Zeiger

Aluminium, schwarz

Gehäuse

D 2 – Stahlblech, schwarz
D 3 – Edelstahl 304

Sichtscheibe

Kunststoff, eingeklipst

Optionen

- Drosselschraube
- Markenzeiger
- Grenzsignalgeber
- Sonderskalen
- Andere Prozessanschlüsse



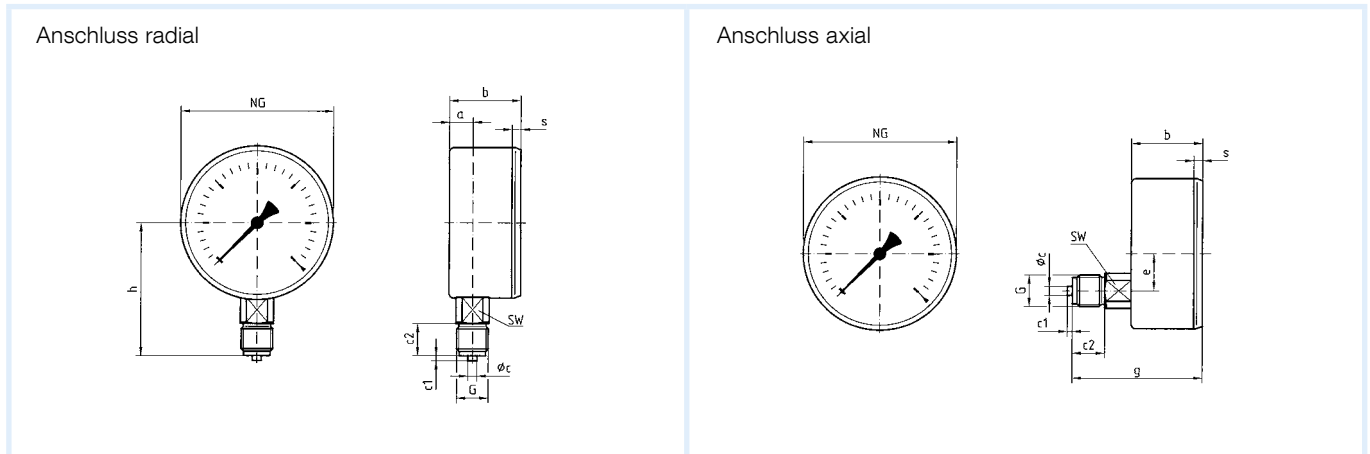
Preise s. Seite 34.

Rohrfeder-Industriemanometer

Typ D 2 / D 3 – NG 100

Gehäusebauformen und Maße

1



Maße (mm)

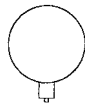
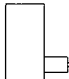
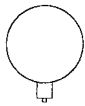
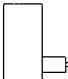
Nenngröße (NG)	a	b	ϕ_c	c1	c2	e	G	g	h	s	SW			
100	15,6	44	6	3	20	26,5	G $\frac{1}{2}$ B	76	86	3,5	22			

Rohrfeder-Industriemanometer

EN 837-1

RK: M, PG: 2

1

Typ	RF100 I, D201	RF100 I, D211	RF100 I, D301	RF100 I, D311
Ausführung				
Gehäuse-Ø	100	100	100	100
Gehäuse	Stahlblech, schwarz, Sichtscheibe Kunststoff, eingeclipst		Edelstahl 304, Sichtscheibe Kunststoff, eingeclipst	
Messglied	Rohrfeder, Kupferlegierung (> 60 bar Edelstahl 316 Ti/316 L)			
Genauigkeitsklasse	1,0	1,0	1,0	1,0
Anschluss	G½B	G½B	G½B	G½B
Anzeige- bereich (bar)	Art.-Nr.	Art.-Nr.	Art.-Nr.	Art.-Nr.
Preis €				
-1/0	85301201	85301211	85301301	85301311
-1/+0,6	85302201	85302211	85302301	85302311
-1/+1,5	85303201	85303211	85303301	85303311
-1/+3	85304201	85304211	85304301	85304311
-1/+5	85305201	85305211	85305301	85305311
-1/+9	85306201	85306211	85306301	85306311
-1/+15	85307201	85307211	85307301	85307311
Preis €				
0/0,6	85309201	85309211	85309301	85309311
0/1	85310201	85310211	85310301	85310311
0/1,6	85311201	85311211	85311301	85311311
0/2,5	85312201	85312211	85312301	85312311
0/4	85313201	85313211	85313301	85313311
0/6	85314201	85314211	85314301	85314311
0/10	85315201	85315211	85315301	85315311
0/16	85316201	85316211	85316301	85316311
0/25	85317201	85317211	85317301	85317311
0/40	85318201	85318211	85318301	85318311
Preis €				
0/60	85319201	85319211	85319301	85319311
0/100	85320201	85320211	85320301	85320311
0/160	85321201	85321211	85321301	85321311
0/250	85322201	85322211	85322301	85322311
0/400	85323201	85323211	85323301	85323311
Preis €				
0/600	85324201	85324211	85324301	85324311
0/1000	85325201	---	85325301	---

Mindestabnahme für Fertigungsware = 10 Stück.

Blaue Art.-Nr. = Lagerware

Mehrpreise s. Seite 72.

Rohrfeder-Industriemanometer

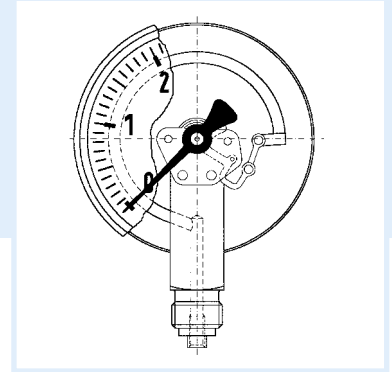


EN 837-1

1



- Für Maschinen- und Anlagenbau
- Robustes Bajonettringgehäuse aus Edelstahl
- Optional bis Nenngroße 250 mm
- Mit Grenzsignalgeber ausrüstbar
- DNV Bauartzulassung und GOSSTANDART zertifiziert



Anwendung Für gasförmige und flüssige, nicht hochviskose und nicht kristallisierende Medien, die Kupferlegierungen nicht angreifen. Für hohe Messgenauigkeit und raue Einsatzbedingungen.
! Bei Medium Gas oder Dampf unbedingt Tabelle „Auswahlkriterien gemäß EN 837-2“ (s. Anhang) beachten!

Technische Daten Typ

D 4

Nenngroße

100 – 160

Genauigkeitsklasse (EN 837-1/6)

1,0

Anzeigebereiche (EN 837-1/5)-1/0 bis -1/+15 bar
0/0,6 bis 0/1000 bar**Verwendungsbereich**

Ruhende Belastung:
 $\leq 600 \text{ bar} = \text{Skalenendwert}$
 $> 600 \text{ bar} = \frac{3}{4} \times \text{Skalenendwert}$
 Dynamische Belastung:
 $\leq 600 \text{ bar} = 0,9 \times \text{Skalenendwert}$
 $> 600 \text{ bar} = \frac{2}{3} \times \text{Skalenendwert}$

Standardausführung AnschlussMessing, radial oder axial exzentrisch
G $\frac{1}{2}$ B – SW22 (EN 837-1/7.3)**Messglied**Rohrfeder, $\leq 60 \text{ bar}$ Kreisformfeder,
Kupferlegierung $> 60 \text{ bar}$ Schraubenformfeder,
Edelstahl 316 Ti/316 L**Zeigerwerk**

Messing

Zifferblatt

Aluminium, weiß; Skalierung schwarz

Optionen

- Nenngroße 250 (radial)
- Befestigungsrand hinten
- 3-Kantfrontring
- 3-Lochfrontflansch
- Sichtscheibe Sicherheitsverbundglas

Kurzzeitig:

 $\leq 600 \text{ bar} = 1,3 \times \text{Skalenendwert}$
 $> 600 \text{ bar} = \text{Skalenendwert}$
Temperatureinsatzbereich

Medium: $T_{\text{max}} = +60 \text{ }^\circ\text{C}$
 Umgebung: $T_{\text{min}} = -20 \text{ }^\circ\text{C}$
 $T_{\text{max}} = +60 \text{ }^\circ\text{C}$

Temperaturverhalten

Anzeigefehler bei Abweichung von der Normaltemperatur $20 \text{ }^\circ\text{C}$ am Messsystem:
 bei Temperaturzunahme ca. $\pm 0,4 \text{ } \%/10 \text{ K}$,
 bei Temperaturabnahme ca. $\pm 0,4 \text{ } \%/10 \text{ K}$
 vom jeweiligen Skalenendwert

Schutzart

IP 54 (EN 60529)

Zeiger

Aluminium, schwarz

GehäuseEdelstahl 304
mit Druckentlastungsöffnung**Bajonettring**

Edelstahl 304

Sichtscheibe

Instrumentenglas

- Drosselschraube
- Markenzeiger
- Grenzsignalgeber
- Sonderskalen
- Andere Prozessanschlüsse



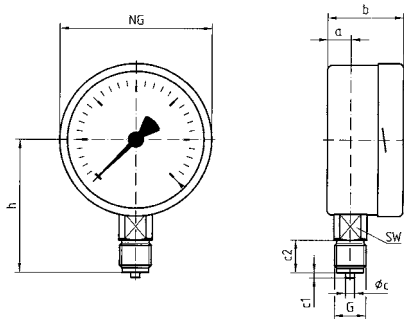
Preise s. Seite 37.

Rohrfeder-Industriemanometer

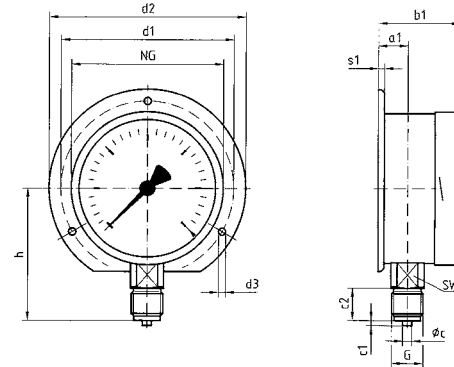
Typ D 4 – NG 100/160

1 Gehäusebauformen und Maße

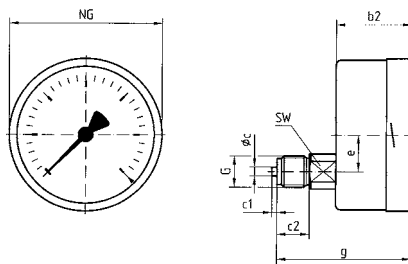
Anschluss radial



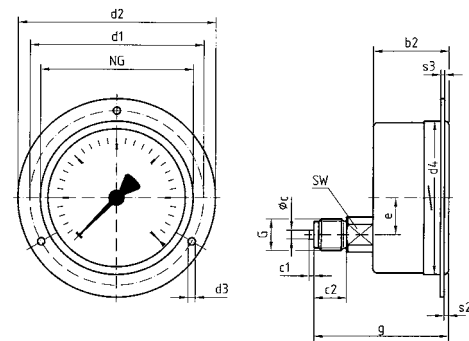
Anschluss radial, hinterer Befestigungsrand



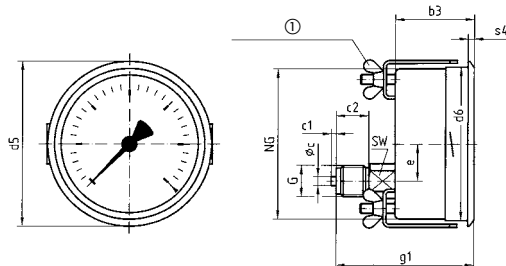
Anschluss axial



Anschluss axial, 3-Lochfrontflansch



Anschluss axial, 3-Kantfrontring mit Bügelbefestigung



① 90° versetzt dargestellt

Maße (mm)

Nenngröße (NG)	a	a1	b	b1	b2	b3	Øc	c1	c2	d1*	d2	d3*	d4	d5	d6	e	G	g	g1	h	s1
100	15,6	19,1	49	52,5	49	49	6	3	20	116	132	4,8	104	107	101	26,5	G½B	81	81	86	5,5
160	17,5	20,5	50	53	50	52	6	3	20	178	196	5,8	164	167	161	26,5	G½B	82	84	116	6
250	16	-	57	59	-	-	6	3	20	270	285	5,8	-	-	-	-	G½B	-	-	165	2
Nenngröße (NG)	s2	s3	s4	SW																	
100	4	2	4	22																	
160	4	2	4,5	22																	
250	-	-	-	22																	

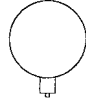
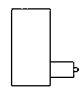
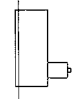
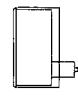
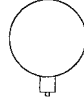
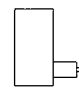
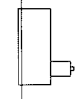
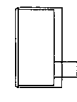
* Maße für NG 100 nach DIN 16064.

Rohrfeder-Industriemanometer

EN 837-1

RK: M, PG: 2

1

Typ	RF100 I, D401	RF100 I, D411	RF100 I, D431	RF100 I, D451	RF160 I, D401	RF160 I, D411	RF160 I, D431	RF160 I, D451
Ausführung								
Gehäuse-Ø	100	100	100	100	160	160	160	160
Gehäuse	Edelstahl 304 mit Bajonettring, Sichtscheibe Instrumentenglas							
Messglied	Rohrfeder, Kupferlegierung (> 60 bar Edelstahl 316 Ti/316 L)							
Genauigkeitsklasse	1,0	1,0	1,0	1,0	1,0	1,0	1,0	1,0
Anschluss	G½B	G½B	G½B	G½B	G½B	G½B	G½B	G½B
			3-Lochfront- flansch 304 poliert	3-Kantfrontring 304 poliert mit Bügelbefestigung			3-Lochfront- flansch 304 poliert	3-Kantfrontring 304 poliert mit Bügelbefestigung
Anzeigebereich (bar)	Art.-Nr.	Art.-Nr.	Art.-Nr.	Art.-Nr.	Art.-Nr.	Art.-Nr.	Art.-Nr.	Art.-Nr.
Preis €								
-1/0	85301401	85301411	85301431	85301451	85351401	85351411	85351431	85351451
-1/+0,6	85302401	85302411	85302431	85302451	85352401	85352411	85352431	85352451
-1/+1,5	85303401	85303411	85303431	85303451	85353401	85353411	85353431	85353451
-1/+3	85304401	85304411	85304431	85304451	85354401	85354411	85354431	85354451
-1/+5	85305401	85305411	85305431	85305451	85355401	85355411	85355431	85355451
-1/+9	85306401	85306411	85306431	85306451	85356401	85356411	85356431	85356451
-1/+15	85307401	85307411	85307431	85307451	85357401	85357411	85357431	85357451
Preis €								
0/0,6	85309401	85309411	85309431	85309451	85359401	85359411	85359431	85359451
0/1	85310401	85310411	85310431	85310451	85360401	85360411	85360431	85360451
0/1,6	85311401	85311411	85311431	85311451	85361401	85361411	85361431	85361451
0/2,5	85312401	85312411	85312431	85312451	85362401	85362411	85362431	85362451
0/4	85313401	85313411	85313431	85313451	85363401	85363411	85363431	85363451
0/6	85314401	85314411	85314431	85314451	85364401	85364411	85364431	85364451
0/10	85315401	85315411	85315431	85315451	85365401	85365411	85365431	85365451
0/16	85316401	85316411	85316431	85316451	85366401	85366411	85366431	85366451
0/25	85317401	85317411	85317431	85317451	85367401	85367411	85367431	85367451
0/40	85318401	85318411	85318431	85318451	85368401	85368411	85368431	85368451
Preis €								
0/60	85319401	85319411	85319431	85319451	85369401	85369411	85369431	85369451
0/100	85320401	85320411	85320431	85320451	85370401	85370411	85370431	85370451
0/160	85321401	85321411	85321431	85321451	85371401	85371411	85371431	85371451
0/250	85322401	85322411	85322431	85322451	85372401	85372411	85372431	85372451
0/400	85323401	85323411	85323431	85323451	85373401	85373411	85373431	85373451
Preis €								
0/600	85324401	85324411	85324431	85324451	85374401	85374411	85374431	85374451
0/1000	85325401	85325411	85325431	85325451	85375401	85375411	85375431	85375451
Mehrpreis €								
Nenngröße 250	---	---	---	---	---	---	---	---



Mehrpreise s. Seite 72.

Mindestabnahme für Fertigungsware = 10 Stück.

Blaue Art.-Nr. = Lagerware