

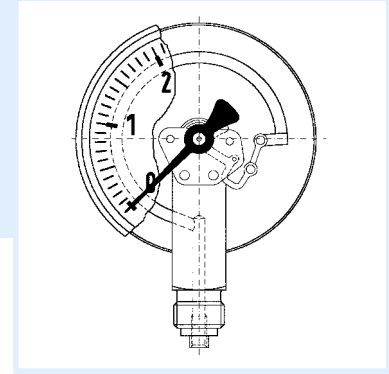
Rohrfeder-Glyzerinmanometer

EN 837-1

1



- Einsetzbar bei starken Vibrationen und hohen dynamischen Druckbelastungen
- Längere Lebensdauer durch geringeren Verschleiß und Korrosionsschutz des Messsystems
- Kein Beschlagen der Sichtscheibe von innen bei Einsatz im Freien



Anwendung Für gasförmige und flüssige, nicht hochviskose und nicht kristallisierende Medien, die Kupferlegierungen nicht angreifen. Für Messstellen mit starken Vibrationen und hohen dynamischen Druckbelastungen. ! Bei Medium Gas und Dampf unbedingt Tabelle „Auswahlkriterien gemäß EN 837-2“ (s. Anhang) beachten!

Technische Daten

Typ

D 6

Nenngröße

40

Genauigkeitsklasse (EN 837-1/6)

1,6

Anzeigebereiche (EN 837-1/5)

0/1 bar bis 0/400 bar

-1/0 bar

Verwendungsbereich

Ruhende Belastung: $\frac{3}{4}$ x SkalenendwertDynamische Belastung: $\frac{2}{3}$ x Skalenendwert

Kurzzeitig: Skalenendwert

Temperatureinsatzbereich

Medium: $T_{\max} = +60 \text{ }^\circ\text{C}$ Umgebung: $T_{\min} = -20 \text{ }^\circ\text{C}$ $T_{\max} = +60 \text{ }^\circ\text{C}$

Temperaturverhalten

Anzeigefehler bei Abweichung von der Normaltemperatur $+20 \text{ }^\circ\text{C}$ am Messsystem:bei Temperaturzunahme ca. $\pm 0,4 \text{ } \%/10 \text{ K}$,bei Temperaturabnahme ca. $\pm 0,4 \text{ } \%/10 \text{ K}$

vom jeweiligen Skalenendwert

Schutzart

IP 65 (EN 60529)

bei Gehäuseentlüftung ($\leq 25 \text{ bar}$)

IP 54

Standardausführung

Anschluss

Messing, axial zentrisch $G\frac{1}{8}B - SW 12$ (EN 837-1/7.3)

Messglied

Rohrfeder, Kupferlegierung

 $\leq 60 \text{ bar}$ Kreisformfeder $> 60 \text{ bar}$ Schraubenformfeder

Zeigerwerk

Messing

Zifferblatt

Kunststoff, weiß; Skalierung schwarz

Zeiger

Kunststoff, schwarz

Gehäuse

Kunststoff (ABS), schwarz mit

Druckentlastungsöffnung

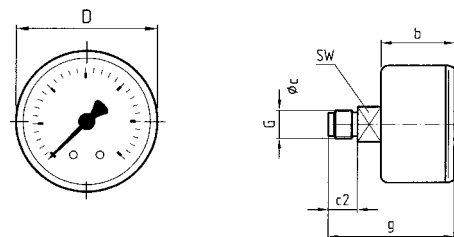
Sichtscheibe

Kunststoff, mit Gehäuse ultraschallverschweißt

Füllflüssigkeit

Glyzerin (99,5 %)

Anschluss axial – NG 40



Maße (mm)

Nenngröße (NG)	b	$\varnothing c$	c2	-
40	25	4	10	-
Nenngröße (NG)	D	G	g	SW
40	40	$G\frac{1}{8}B$	43	12

i

Optionen

- Sonderskalen
- Drosselschraube
- Andere Prozessanschlüsse

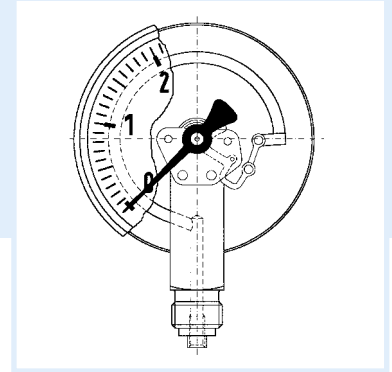
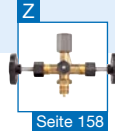
Preise s. Seite 41.

Rohrfeder-Glyzerinmanometer

EN 837-1



- Einsetzbar bei starken Vibrationen und hohen dynamischen Druckbelastungen
- Längere Lebensdauer durch geringeren Verschleiß und Korrosionsschutz des Messsystems
- Kein Beschlagen der Sichtscheibe von innen bei Einsatz im Freien



Anwendung Für gasförmige und flüssige, nicht hochviskose und nicht kristallisierende Medien, die Kupferlegierungen nicht angreifen. Für Messstellen mit starken Vibrationen und hohen dynamischen Druckbelastungen.
! Bei Medium Gas oder Dampf unbedingt Tabelle „Auswahlkriterien gemäß EN 837-2“ (s. Anhang) beachten!

Technische Daten

Typ

D 6

Nenngröße

50 – 63

Genauigkeitsklasse (EN 837-1/6)

1,6

Anzeigebereiche (EN 837-1/5)

-1/0 bis -1/+15 bar
0/0,6 bis 0/400 bar

Verwendungsbereich

Ruhende Belastung: $\frac{3}{4}$ x Skalenendwert
Dynamische Belastung: $\frac{2}{3}$ x Skalenendwert
Kurzzeitig: Skalenendwert

Temperatureinsatzbereich

Medium: $T_{\max} = +60 \text{ }^{\circ}\text{C}$
Umgebung: $T_{\min} = -20 \text{ }^{\circ}\text{C}$
 $T_{\max} = +60 \text{ }^{\circ}\text{C}$

Temperaturverhalten

Anzeigefehler bei Abweichung von der Normaltemperatur $20 \text{ }^{\circ}\text{C}$ am Messsystem:
bei Temperaturzunahme ca. $\pm 0,4 \text{ } \%/10 \text{ K}$,
bei Temperaturabnahme ca. $\pm 0,4 \text{ } \%/10 \text{ K}$
vom jeweiligen Skalenendwert

Schutzart

IP 65 (EN 60529)
bei Gehäuseentlüftung ($\leq 25 \text{ bar}$)
IP 54

Standardausführung

Anschluss

Messing, radial oder axial zentrisch
G $\frac{1}{4}$ B – SW14 (EN 837-1/7.3)

Messglied

Rohrfeder, Kupferlegierung
 $\leq 60 \text{ bar}$ Kreisformfeder
 $> 60 \text{ bar}$ Schraubenformfeder

Zeigerwerk

Messing

Zifferblatt

Aluminium, weiß
Skalierung schwarz

Zeiger

Aluminium, schwarz

Gehäuse

Polyamid schwarz
mit Druckentlastungsöffnung

Bördelring

Aluminium, schwarz

Sichtscheibe

Kunststoff

Füllflüssigkeit

Glyzerin (99,5 %)

Optionen

- Befestigungsrand hinten (NG 63)
- Bügelbefestigung
- 3-Lochfrontflansch (NG 63)
- Drosselschraube
- Sonderskalen
- Andere Prozessanschlüsse



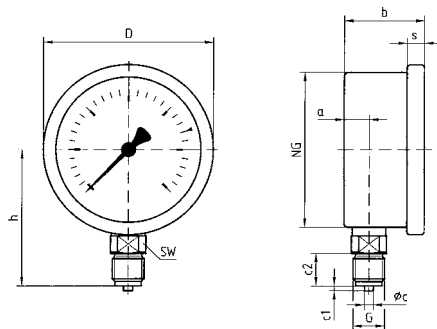
Preise s. Seite 41.

Rohrfeder-Glyzerinmanometer

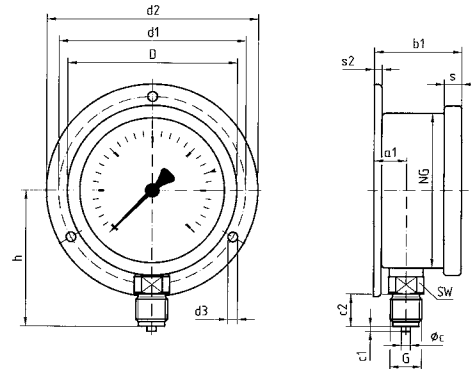
Typ D 6 – NG 50/63

1 Gehäusebauformen und Maße

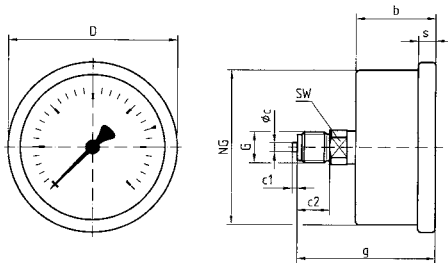
Anschluss radial



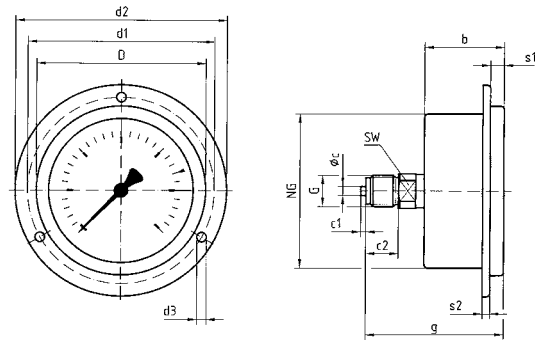
Anschluss radial, hinterer Befestigungsrand



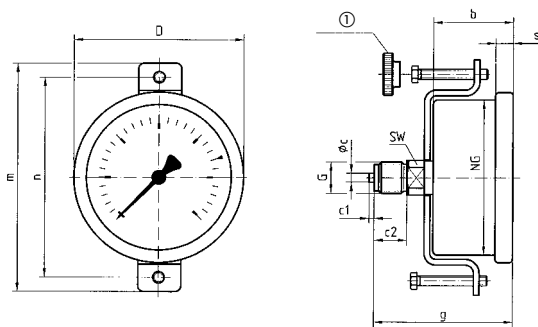
Anschluss axial



Anschluss axial, 3-Lochfrontflansch



Anschluss axial, mit Bügelbefestigung



① Drehknopf

Maße (mm)

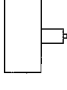
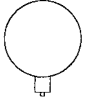
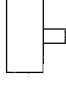
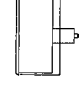
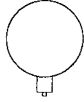
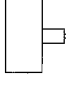
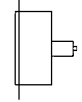
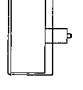
Nenngröße (NG)	a	a1	b	b1	Øc	c1	c2	d1*	d2	d3*	D	G	g	h	m	n	s	s1	s2	SW
50	12	-	31,5	-	5	2	13	-	-	-	53	G1/4B	54,5	47	82	73	5	-	-	14
63	10	13	32	35	5	2	13	75	85	3,6	68	G1/4B	55	53	94	82	7	5,5	3	14

Rohrfeder-Glyzerinmanometer

EN 837-1

RK: M, PG: 2

1

Typ	RF40Gly, D611	RF50Gly, D601	RF50Gly, D611	RF50Gly, D641	RF63Gly, D601	RF63Gly, D611	RF63Gly, D621	RF63Gly, D641
Ausführung								
Gehäuse-Ø	40	50	50	50	63	63	63	63
Gehäuse	ABS schwarz	Polyamid schwarz mit Bördelring schwarz, Sichtscheibe Kunststoff						
Messglied	Rohrfeder, Kupferlegierung							
Genauigkeitsklasse	1,6	1,6	1,6	1,6	1,6	1,6	1,6	1,6
Anschluss	G $\frac{1}{2}$ B	G $\frac{1}{4}$ B	G $\frac{1}{4}$ B	G $\frac{1}{4}$ B	G $\frac{1}{4}$ B	G $\frac{1}{4}$ B	G $\frac{1}{4}$ B	G $\frac{1}{4}$ B
				Bügelbefestigung			3-Lochfront- flansch schwarz	Bügelbefestigung
Anzeige- bereich (bar)	Art.-Nr.	Art.-Nr.	Art.-Nr.	Art.-Nr.	Art.-Nr.	Art.-Nr.	Art.-Nr.	Art.-Nr.
Preis €								
-1/0	85001611	85051601	85051611	85051641	85101601	85101611	85101621	85101641
-1/+0,6	---	85052601	85052611	85052641	85102601	85102611	85102621	85102641
-1/+1,5	---	85053601	85053611	85053641	85103601	85103611	85103621	85103641
1/+3	---	85054601	85054611	85054641	85104601	85104611	85104621	85104641
-1/+5	---	85055601	85055611	85055641	85105601	85105611	85105621	85105641
-1/+9	---	85056601	85056611	85056641	85106601	85106611	85106621	85106641
-1/+15	---	85057601	85057611	85057641	85107601	85107611	85107621	85107641
Preis €								
0/0,6	---	85059601	85059611	85059641	85109601	85109611	85109621	85109641
0/1	85010611	85060601	85060611	85060641	85110601	85110611	85110621	85110641
0/1,6	85011611	85061601	85061611	85061641	85111601	85111611	85111621	85111641
0/2,5	85012611	85062601	85062611	85062641	85112601	85112611	85112621	85112641
0/4	85013611	85063601	85063611	85063641	85113601	85113611	85113621	85113641
0/6	85014611	85064601	85064611	85064641	85114601	85114611	85114621	85114641
0/10	85015611	85065601	85065611	85065641	85115601	85115611	85115621	85115641
0/16	85016611	85066601	85066611	85066641	85116601	85116611	85116621	85116641
0/25	85017611	85067601	85067611	85067641	85117601	85117611	85117621	85117641
0/40	85018611	85068601	85068611	85068641	85118601	85118611	85118621	85118641
Preis €								
0/60	85019611	85069601	85069611	85069641	85119601	85119611	85119621	85119641
0/100	85020611	85070601	85070611	85070641	85120601	85120611	85120621	85120641
0/160	85021611	85071601	85071611	85071641	85121601	85121611	85121621	85121641
0/250	85022611	85072601	85072611	85072641	85122601	85122611	85122621	85122641
0/400	85023611	85073601	85073611	85073641	85123601	85123611	85123621	85123641

* Mindestabnahmemenge für Fertigungsware = 25 Stück.

Blaue Art.-Nr. = Lagerware



Mehrpreise s. Seite 72.

Rohrfeder-Glyzerinmanometer

EN 837-1

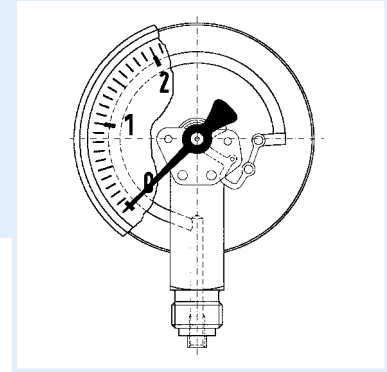
1



- Robustes Edelstahlgehäuse
- Einsetzbar bei starken Vibrationen und hohen dynamischen Druckbelastungen
- Längere Lebensdauer durch geringeren Verschleiß und Korrosionsschutz des Messsystems
- Kein Beschlagen der Sichtscheibe von innen bei Einsatz im Freien



Seite 158



Anwendung Für gasförmige und flüssige, nicht hochviskose und nicht kristallisierende Medien, die Kupferlegierungen nicht angreifen. Für Messstellen mit starken Vibrationen und hohen dynamischen Druckbelastungen. ! Bei Medium Gas oder Dampf unbedingt Tabelle „Auswahlkriterien gemäß EN 837-2“ (s. Anhang) beachten!

Technische Daten

Typ

D 7

Nenngröße

50 – 63

Genauigkeitsklasse (EN 837-1/6)

1,6

Anzeigebereiche (EN 837-1/5)

-1/0 bis -1/+15 bar
0/0,6 bis 0/400 bar
NG 63 bis 0/600 bar

Verwendungsbereich

Ruhende Belastung: $\frac{3}{4}$ x Skalenendwert
Dynamische Belastung: $\frac{2}{3}$ x Skalenendwert
Kurzzeitig: Skalenendwert

Temperatureinsatzbereich

Medium: $T_{max} = +60\text{ °C}$
Umgebung: $T_{min} = -20\text{ °C}$
 $T_{max} = +60\text{ °C}$

Temperaturverhalten

Anzeigefehler bei Abweichung von der Normaltemperatur 20 °C am Messsystem:
bei Temperaturzunahme ca. $\pm 0,4\text{ \%/10 K}$,
bei Temperaturabnahme ca. $\pm 0,4\text{ \%/10 K}$
vom jeweiligen Skalenendwert

Schutzart

IP 65 (EN 60529)
bei Gehäuseentlüftung ($\leq 25\text{ bar}$): IP 54

Standardausführung

Anschluss

Messing, radial oder axial zentrisch
G $\frac{1}{4}$ B – SW14
(EN 837-1/7.3)

Messglied

Rohrfeder, Kupferlegierung
 $\leq 60\text{ bar}$ Kreisformfeder
 $> 60\text{ bar}$ Schraubenformfeder

Zeigerwerk

Messing

Zifferblatt

Aluminium, weiß
Skalierung schwarz

Zeiger

Aluminium, schwarz

Gehäuse

Edelstahl 304
mit Druckentlastungsöffnung

Bördelring

Edelstahl 304

Sichtscheibe

Kunststoff

Füllflüssigkeit

Glyzerin (99,5 %)

Optionen

- Füllflüssigkeit Silikonöl
- Befestigungsrand hinten (NG 63)
- Bügelbefestigung
- 3-Lochfrontflansch
- Bördelring poliert
- Sonderskalen
- Clip-Markenzeiger, rot, verstellbar (NG 63)
- Drosselschraube
- Andere Prozessanschlüsse

i

Preise s. Seite 44.

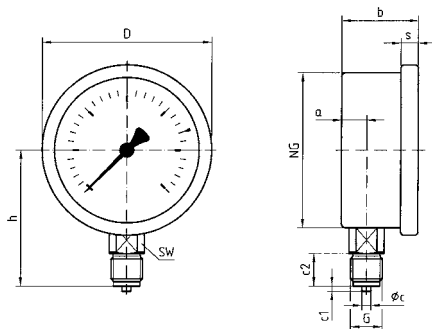
Rohrfeder-Glyzerinmanometer

Typ D 7 – NG 50/63

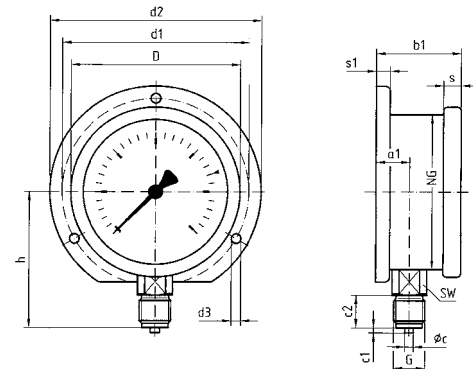
Gehäusebauformen und Maße

1

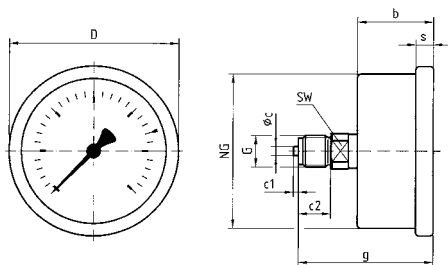
Anschluss radial



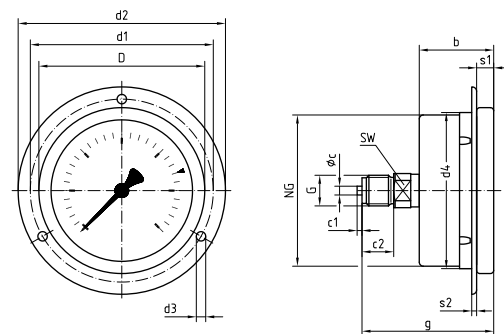
Anschluss radial, hinterer Befestigungsrand (NG 63)



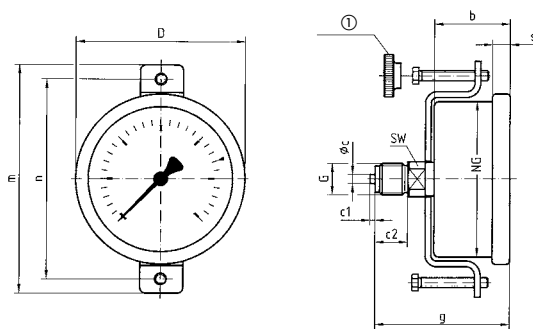
Anschluss axial



Anschluss axial, 3-Lochfrontflansch



Anschluss axial, mit Bügelbefestigung



① Drehknopf

Maße (mm)

Nenngröße (NG)	a	a1	b	b1	Øc	c1	c2	d1*	d2	d3*	d4	D	G	g	h	m	n	s	s1	s2	SW
50	11	-	28	-	5	2	13	-	-	-	-	53	G1/4B	51	45,5	82	73	4,5	-	-	14
63	9,5	13	30,5	34	5	2	13	75	85	3,6	64	68	G1/4B	53,3	53	94	82	7	5,5	2	14

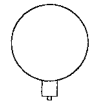
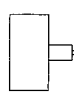
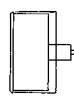
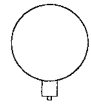
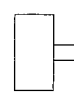
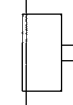
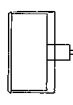
* Maße nach DIN 16063.

Rohrfeder-Glyzerinmanometer

EN 837-1

RK: M, PG: 2

1

Typ	RF50Gly, D701	RF50Gly, D711	RF50Gly, D751	RF63Gly, D701	RF63Gly, D711	RF63Gly, D731	RF63Gly, D751
Ausführung							
Gehäuse-Ø	50	50	50	63	63	63	63
Gehäuse	Edelstahl 304, mit Bördelring 304, Sichtscheibe Kunststoff						
Messglied	Rohrfeder, Kupferlegierung						
Genauigkeitsklasse	1,6	1,6	1,6	1,6	1,6	1,6	1,6
Anschluss	G¼B	G¼B	G¼B	G¼B	G¼B	G¼B	G¼B
			Bügelbefestigung			3-Lochfrontflansch 304	Bügelbefestigung
Anzeigebereich (bar)	Art.-Nr.	Art.-Nr.	Art.-Nr.	Art.-Nr.	Art.-Nr.	Art.-Nr.	Art.-Nr.
Preis €							
-1/0	85051701	85051711	85051751	85101701	85101711	85101731	85101751
-1/+0,6	85052701	85052711	85052751	85102701	85102711	85102731	85102751
-1/+1,5	85053701	85053711	85053751	85103701	85103711	85103731	85103751
-1/+3	85054701	85054711	85054751	85104701	85104711	85104731	85104751
-1/+5	85055701	85055711	85055751	85105701	85105711	85105731	85105751
-1/+9	85056701	85056711	85056751	85106701	85106711	85106731	85106751
-1/+15	85057701	85057711	85057751	85107701	85107711	85107731	85107751
Preis €							
0/0,6	85059701	85059711	85059751	85109701	85109711	85109731	85109751
0/1	85060701	85060711	85060751	85110701	85110711	85110731	85110751
0/1,6	85061701	85061711	85061751	85111701	85111711	85111731	85111751
0/2,5	85062701	85062711	85062751	85112701	85112711	85112731	85112751
0/4	85063701	85063711	85063751	85113701	85113711	85113731	85113751
0/6	85064701	85064711	85064751	85114701	85114711	85114731	85114751
0/10	85065701	85065711	85065751	85115701	85115711	85115731	85115751
0/16	85066701	85066711	85066751	85116701	85116711	85116731	85116751
0/25	85067701	85067711	85067751	85117701	85117711	85117731	85117751
0/40	85068701	85068711	85068751	85118701	85118711	85118731	85118751
Preis €							
0/60	85069701	85069711	85069751	85119701	85119711	85119731	85119751
0/100	85070701	85070711	85070751	85120701	85120711	85120731	85120751
0/160	85071701	85071711	85071751	85121701	85121711	85121731	85121751
0/250	85072701	85072711	85072751	85122701	85122711	85122731	85122751
0/315				86818701	86818711	86818731	86818751
0/400	85073701	85073711	85073751	85123701	85123711	85123731	85123751
Preis €							
0/600	---	---	---	85124701	85124711	85124731	85124751

* Für Einfachskala in bar Kennung Z001 an Art.-Nr. anhängen.
Mindestabnahmemenge für Fertigungsware = 25 Stück.

Blau Art.-Nr. = Lagerware

i

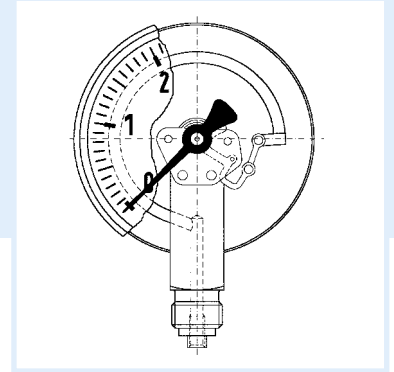
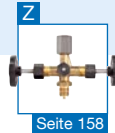
Mehrpreise s. Seite 72.

Rohrfeder-Glyzerinmanometer

EN 837-1



- **Kompakte Bauform**
- **Einsetzbar bei starken Vibrationen und hohen dynamischen Druckbelastungen**
- **Längere Lebensdauer durch geringeren Verschleiß und Korrosionsschutz des Messsystems**
- **Kein Beschlagen der Sichtscheibe von innen bei Einsatz im Freien**



Anwendung Für gasförmige und flüssige, nicht hochviskose und nicht kristallisierende Medien, die Kupferlegierungen nicht angreifen. Für Messstellen mit starken Vibrationen und hohen dynamischen Druckbelastungen.
! Bei Medium Gas oder Dampf unbedingt Tabelle „Auswahlkriterien gemäß EN 837-2“ (s. Anhang) beachten!

Technische Daten Typ
D 7

Nenngröße
80 – 100

Genauigkeitsklasse (EN 837-1/6)
1,6

Anzeigebereiche (EN 837-1/5)
-1/0 bis -1/+15 bar
0/1 bis 0/400 bar

Verwendungsbereich
Ruhende Belastung: $\frac{3}{4}$ x Skalenendwert
Dynamische belastung: $\frac{2}{3}$ x Skalenendwert
Kurzzeitig: Skalenendwert

Temperatureinsatzbereich

Medium: $T_{\max} = +60 \text{ }^{\circ}\text{C}$
Umgebung: $T_{\min} = -20 \text{ }^{\circ}\text{C}$
 $T_{\max} = +60 \text{ }^{\circ}\text{C}$

Temperaturverhalten

Anzeigefehler bei Abweichung von der Normaltemperatur $20 \text{ }^{\circ}\text{C}$ am Messsystem:
bei Temperaturzunahme ca. $\pm 0,4 \text{ } \%/10 \text{ K}$,
bei Temperaturabnahme ca. $\pm 0,4 \text{ } \%/10 \text{ K}$
vom jeweiligen Skalenendwert

Schutzart

IP 65 (EN 60529)
bei Gehäuseentlüftung ($\leq 25 \text{ bar}$): IP 54

Standardausführung **Anschluss**

Messing, radial NG 80-100 G $\frac{1}{2}$ B – SW 22
Messing, axial zentrisch NG 80 G $\frac{1}{4}$ B – SW14
NG 100 G $\frac{1}{2}$ B – SW 22
(EN 837-1/7.3)

Messglied
Rohrfeder, Kupferlegierung
 $\leq 60 \text{ bar}$ Kreisformfeder
 $> 60 \text{ bar}$ Schraubenformfeder

Zeigerwerk
Messing

Zifferblatt
Aluminium, weiß
Skalierung, schwarz

Zeiger

Aluminium, schwarz

Gehäuse

Edelstahl 304 mit Druckentlastungsöffnung

Bördelring

Edelstahl 304

Sichtscheibe

Kunststoff (Makrolon)

Füllflüssigkeit

Glyzerin (99,5 %)

- Optionen**
- Füllflüssigkeit Silikonöl
 - Bügelbefestigung
 - 3-Lochfrontflansch (NG 100)
 - Befestigungsrand hinten
 - Bördelring poliert

- Messsystem Edelstahl (bis 1000 bar)
- Sonderskalen
- Drosselschraube
- Andere Prozessanschlüsse



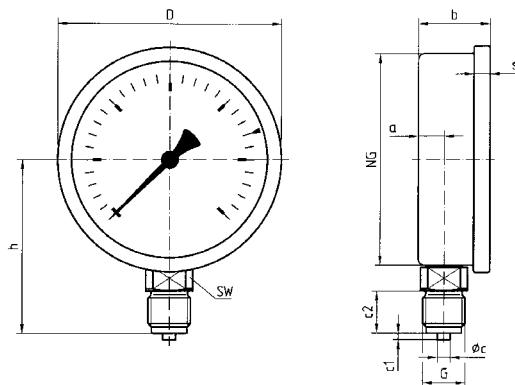
Preise s. Seite 47.

Rohrfeder-Glyzerinmanometer

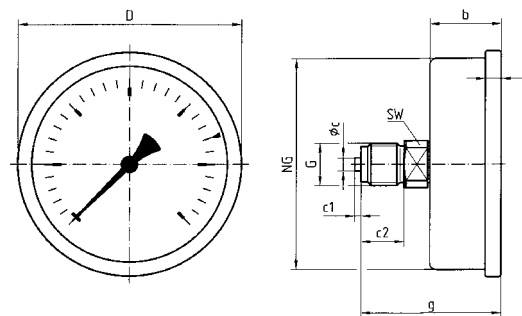
Typ D 7 – NG 80/100

1 Gehäusebauformen und Maße

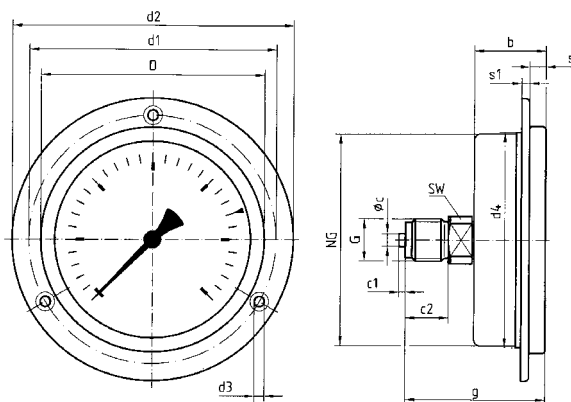
Anschluss radial



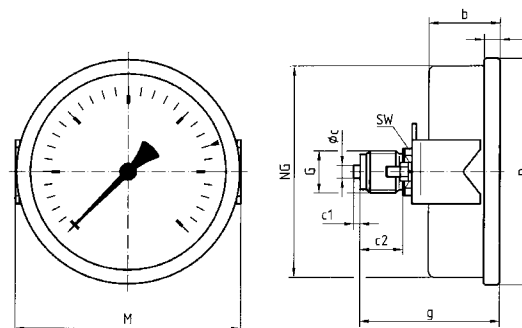
Anschluss axial



Anschluss axial, 3-Lochfrontflansch (NG 100)



Anschluss axial, Bügelbefestigung



Maße (mm)

Nenngröße (NG)	a	b	Øc	c1	c2	d1*	d2	d3*	d4	D	g	G	h	M	s	s1	SW
80 Ms ax	-	33,5	5	2	13	-	-	-	-	85	56,5	G¼B	-	82	7	-	14
80 VA ax	-	33,5	5	2	13	-	-	-	-	85	59	G¼B	-	82	7	-	14
80 Ms rad	12,2	33,5	6	3	20	-	-	-	-	85	-	G½B	71	-	7	-	22
80 VA rad	12,2	33,5	6	3	20	-	-	-	-	85	-	G½B	79,5	-	7	-	22
100 Ms	12,2	33,5	6	3	20	116	132	4,8	101	106	65,5	G½B	81	106	7	3,8	22
100 VA	11,8	33,5	6	3	20	116	132	4,8	101	106	76,5	G½B	90	106	7	3,8	22

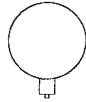
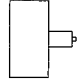
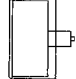
* Maße nach DIN 16064.

Rohrfeder-Glyzerinmanometer

EN 837-1

RK: M, PG: 2


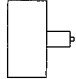
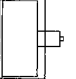
Messsystem Kupferlegierung

Typ	RF80Gly, D701	RF80Gly, D711	RF80Gly, D751
Ausführung			
Gehäuse-Ø	80	80	80
Gehäuse	Edelstahl 304 mit Bördelring 304, Sichtscheibe Kunststoff		
Messglied	Rohrfeder, Kupferlegierung		
Genauigkeitsklasse	1,6	1,6	1,6
Anschluss	G½B	G¼B	G¼B
			Bügelbefestigung
Anzeigebereich (bar)	Art.-Nr.	Art.-Nr.	Art.-Nr.
Preis €			
-1/0	85151701	85151711	85151751
-1/+0,6	85152701	85152711	85152751
-1/+1,5	85153701	85153711	85153751
-1/+3	85154701	85154711	85154751
-1/+5	85155701	85155711	85155751
-1/+9	85156701	85156711	85156751
-1/+15	85157701	85157711	85157751
Preis €			
0/1	85160701	85160711	85160751
0/1,6	85161701	85161711	85161751
0/2,5	85162701	85162711	85162751
0/4	85163701	85163711	85163751
0/6	85164701	85164711	85164751
0/10	85165701	85165711	85165751
0/16	85166701	85166711	85166751
0/25	85167701	85167711	85167751
0/40	85168701	85168711	85168751
Preis €			
0/60	85169701	85169711	85169751
0/100	85170701	85170711	85170751
0/160	85171701	85171711	85171751
0/250	85172701	85172711	85172751
0/400	85173701	85173711	85173751
Preis €			
0/600	---	---	---
0/1000	---	---	---
Mehrpreise (ohne PG)			
Klasse 1,0	---	---	---

Mindestabnahme = 10 Stück.

RK: M, PG: 3

Messsystem Edelstahl

Typ	RF80EGly, D702	RF80EGly, D712	RF80EGly, D752
Ausführung			
Gehäuse-Ø	80	80	80
Gehäuse	Edelstahl 304 mit Bördelring 304, Sichtscheibe Kunststoff		
Messglied	Rohrfeder, Edelstahl 316 Ti/316 L		
Genauigkeitsklasse	1,6	1,6	1,6
Anschluss	G½B	G¼B	G¼B
			Bügelbefestigung
Anzeigebereich (bar)	Art.-Nr.	Art.-Nr.	Art.-Nr.
Preis €			
85151702	85151712	85151752	
85152702	85152712	85152752	
85153702	85153712	85153752	
85154702	85154712	85154752	
85155702	85155712	85155752	
85156702	85156712	85156752	
85157702	85157712	85157752	
Preis €			
85160702	85160712	85160752	
85161702	85161712	85161752	
85162702	85162712	85162752	
85163702	85163712	85163752	
85164702	85164712	85164752	
85165702	85165712	85165752	
85166702	85166712	85166752	
85167702	85167712	85167752	
85168702	85168712	85168752	
Preis €			
85169702	85169712	85169752	
85170702	85170712	85170752	
85171702	85171712	85171752	
85172702	85172712	85172752	
85173702	85173712	85173752	
Preis €			
85174702	85174712	85174752	
85175702	85175712	85175752	
Preis €			
Preis €	Preis €	Preis €	

Blaue Art.-Nr. = Lagerware



Mehrpreise s. Seite 72.

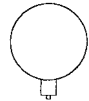
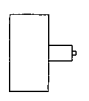
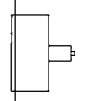
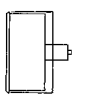
Rohrfeder-Glyzerinmanometer

EN 837-1

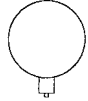
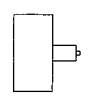
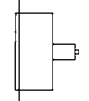
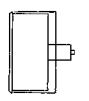
RK: M, PG: 2

RK: M, PG: 3

Messsystem Kupferlegierung

Typ	RF100Gly, D701	RF100Gly, D711	RF100Gly, D731	RF100Gly, D751
Ausführung				
Gehäuse-Ø	100	100	100	100
Gehäuse	Edelstahl 304 mit Bördelring 304, Sichtscheibe Kunststoff			
Messglied	Rohrfeder, Kupferlegierung			
Genauigkeits- klasse	1,6	1,6	1,6	1,6
Anschluss	G½B	G½B	G½B	G½B
			3-Lochfront- flansch Edelstahl	Bügelbefestigung
Anzeige- bereich (bar)	Art.-Nr.	Art.-Nr.	Art.-Nr.	Art.-Nr.
Preis €				
-1/0	85201701	85201711	85201731	85201751
-1/+0,6	85202701	85202711	85202731	85202751
-1/+1,5	85203701	85203711	85203731	85203751
-1/+3	85204701	85204711	85204731	85204751
-1/+5	85205701	85205711	85205731	85205751
-1/+9	85206701	85206711	85206731	85206751
-1/+15	85207701	85207711	85207731	85207751
Preis €				
0/1	85210701	85210711	85210731	85210751
0/1,6	85211701	85211711	85211731	85211751
0/2,5	85212701	85212711	85212731	85212751
0/4	85213701	85213711	85213731	85213751
0/6	85214701	85214711	85214731	85214751
0/10	85215701	85215711	85215731	85215751
0/16	85216701	85216711	85216731	85216751
0/25	85217701	85217711	85217731	85217751
0/40	85218701	85218711	85218731	85218751
Preis €				
0/60	85219701	85219711	85219731	85219751
0/100	85220701	85220711	85220731	85220751
0/160	85221701	85221711	85221731	85221751
0/250	85222701	85222711	85222731	85222751
0/400	85223701	85223711	85223731	85223751
Preis €				
0/600	---	---	---	---
0/1000	---	---	---	---
Mehrpreise (ohne PG)				
Klasse 1,0	---	---	---	---

Messsystem Edelstahl

Typ	RF100EGly, D702	RF100EGly, D712	RF100EGly, D732	RF100EGly, D752
Ausführung				
Gehäuse-Ø	100	100	100	100
Gehäuse	Edelstahl 304 mit Bördelring 304, Sichtscheibe Kunststoff			
Messglied	Rohrfeder, Edelstahl 316 Ti/316 L			
Genauigkeits- klasse	1,6	1,6	1,6	1,6
Anschluss	G½B	G½B	G½B	G½B
			3-Lochfront- flansch Edelstahl	Bügelbefestigung
Anzeige- bereich (bar)	Art.-Nr.	Art.-Nr.	Art.-Nr.	Art.-Nr.
Preis €				
85201702	85201712	85201732	85201752	
85202702	85202712	85202732	85202752	
85203702	85203712	85203732	85203752	
85204702	85204712	85204732	85204752	
85205702	85205712	85205732	85205752	
85206702	85206712	85206732	85206752	
85207702	85207712	85207732	85207752	
Preis €				
85210702	85210712	85210732	85210752	
85211702	85211712	85211732	85211752	
85212702	85212712	85212732	85212752	
85213702	85213712	85213732	85213752	
85214702	85214712	85214732	85214752	
85215702	85215712	85215732	85215752	
85216702	85216712	85216732	85216752	
85217702	85217712	85217732	85217752	
85218702	85218712	85218732	85218752	
Preis €				
85219702	85219712	85219732	85219752	
85220702	85220712	85220732	85220752	
85221702	85221712	85221732	85221752	
85222702	85222712	85222732	85222752	
85223702	85223712	85223732	85223752	
Preis €				
85224702	85224712	85224732	85224752	
85225702	85225712	85225732	85225752	
Preis €	Preis €	Preis €	Preis €	

Mindestabnahmemenge für Fertigungsgüter = 10 Stück.

Blaue Art.-Nr. = Lagerware



Mehrpreise s. Seite 72.

Rohrfeder-Glyzerinmanometer

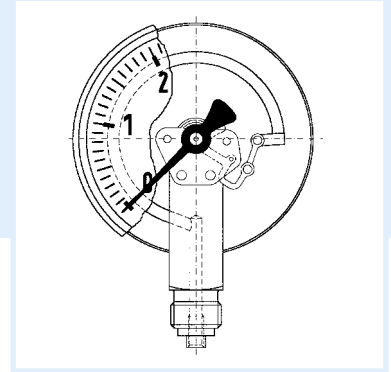
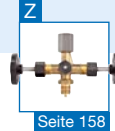
EN 837-1



1



- **Robustes Bajonettringgehäuse aus Edelstahl**
- **Einsetzbar bei starken Vibrationen und hohen dynamischen Druckbelastungen**
- **Längere Lebensdauer durch geringeren Verschleiß und Korrosionsschutz des Messsystems**
- **Kein Beschlagen der Sichtscheibe von innen bei Einsatz im Freien**
- **DNV-zertifiziert**



Anwendung Für gasförmige und flüssige, nicht hochviskose und nicht kristallisierende Medien, die Kupferlegierungen nicht angreifen. Für Messstellen mit starken Vibrationen und hohen dynamischen Druckbelastungen.
! Bei Medium Gas oder Dampf unbedingt Tabelle „Auswahlkriterien gemäß EN 837-2“ (s. Anhang) beachten!

Technische Daten **Typ**
D 8
D 751

Nenngröße
100 – 160

Genauigkeitsklasse (EN 837-1/6)
1,0

Anzeigebereiche (EN 837-1/5)
-1/0 bis -1/+15 bar
0/0,6 bis 0/1000 bar

Verwendungsbereich
Ruhende Belastung:
≤ 600 bar = Skalenendwert
> 600 bar = $\frac{3}{4}$ x Skalenendwert
Dynamische Belastung:
≤ 600 bar = 0,9 x Skalenendwert
> 600 bar = $\frac{2}{3}$ x Skalenendwert

Standardausführung **Anschluss**
Messing, radial oder axial exzentrisch:
G $\frac{1}{2}$ B – SW22 (EN 837-1/7.3)

Messglied
Rohrfeder,
≤ 60 bar Kreisformfeder, Kupferlegierung
> 60 bar Schraubenformfeder,
Edelstahl 316 Ti/316 L

Zeigerwerk
Messing

Zifferblatt
Aluminium, weiß
Skalierung, schwarz

Kurzzeitig:
≤ 600 bar = 1,3 x Skalenendwert
> 600 bar = Skalenendwert

Temperatureinsatzbereich
Medium: $T_{\max} = +60 \text{ °C}$
Umgebung: $T_{\min} = -20 \text{ °C}$
 $T_{\max} = +60 \text{ °C}$

Temperaturverhalten
Anzeigefehler bei Abweichung von der Normaltemperatur 20 °C am Messsystem:
bei Temperaturzunahme ca. $\pm 0,4 \text{ \%}/10 \text{ K}$,
bei Temperaturabnahme ca. $\pm 0,4 \text{ \%}/10 \text{ K}$
vom jeweiligen Skalenendwert

Schutzart
IP 65 (EN 60529)
bei Gehäuseentlüftung (≤ 25 bar): IP 54

Zeiger
Aluminium, schwarz

Gehäuse
Edelstahl 304 mit Druckentlastungsöffnung

Bajonettring
Edelstahl 304
(D 751 = Bördelring)

Sichtscheibe
Instrumentenglas
(D 751 = Kunststoff)

Füllflüssigkeit
Glyzerin (99,5 %)

Optionen ▪ Befestigungsrand hinten
▪ 3-Lochfrontflansch

▪ Sonderskalen
▪ Andere Prozessanschlüsse

i

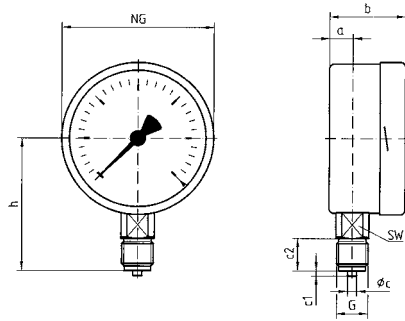
Preise s. Seite 51.

Rohrfeder-Glyzerinmanometer

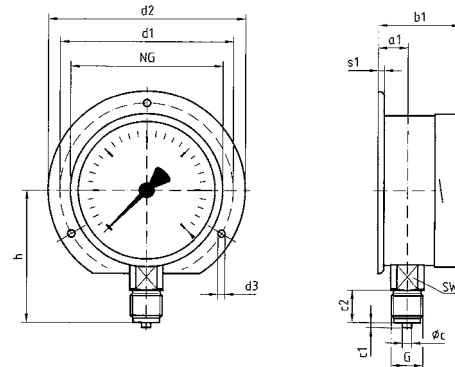
Typ D 8/D 751 – NG 100/160

1 Gehäusebauformen und Maße

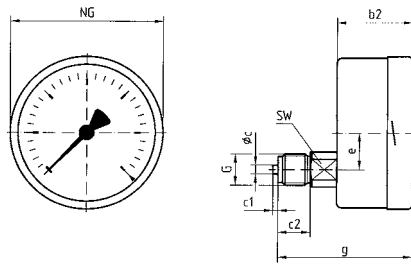
Anschluss radial



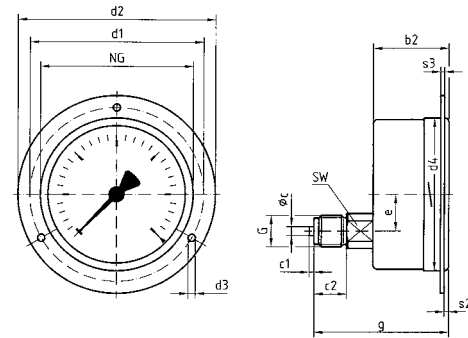
Anschluss radial, hinterer Befestigungsrand



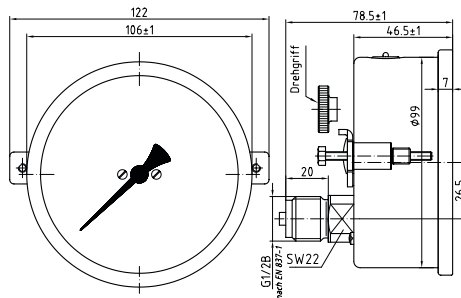
Anschluss axial



Anschluss axial, 3-Lochfrontflansch



Anschluss axial, mit Bügelbefestigung (D 751)



Maße (mm)

Nenngröße (NG)	a	a1	b	b1	b2	Øc	c1	c2	d1*	d2	d3*	d4	e	G	g	h	s1
100	15,6	19,1	49	52,5	49	6	3	20	116	132	4,8	104	26,5	G½B	81	86	5,5
160	17,5	20	50	53	50	6	3	20	178	196	5,8	164	26,5	G½B	82	116	6
Nenngröße (NG)	s2	s3	SW														
100	4	2	22														
160	4	2	22														

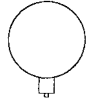
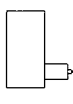
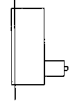
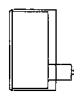
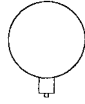
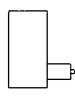
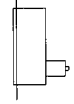
* Maße nach DIN 16064.

Rohrfeder-Glyzerinmanometer

EN 837-1

RK: M, PG: 2

1

Typ	RF100Gly, D801	RF100Gly, D811	RF100Gly, D831	RF100Gly, D751	RF160Gly, D801	RF160Gly, D811	RF160Gly, D831
Ausführung							
Gehäuse-Ø	100	100	100	100	160	160	160
Gehäuse	Edelstahl 304, Sichtscheibe, siehe Datenblatt						
Messglied	Rohrfeder, Kupferlegierung (> 60 bar Edelstahl 316 Ti/316 L)						
Genauigkeitsklasse	1,0	1,0	1,0	1,0	1,0	1,0	1,0
Anschluss	G½B	G½B	G½B	G½B	G½B	G½B	G½B
			3-Lochfrontflansch 304 poliert	Bördelring 304 mit Bügelbefestigung			3-Lochfrontflansch 304 poliert
Anzeigebereich (bar)	Art.-Nr.	Art.-Nr.	Art.-Nr.	Art.-Nr.	Art.-Nr.	Art.-Nr.	Art.-Nr.
Preis €							
-1/0	85201801	85201811	85201831	85301751	85251801	85251811	85251831
-1/+0,6	85202801	85202811	85202831	85302751	85252801	85252811	85252831
-1/+1,5	85203801	85203811	85203831	85303751	85253801	85253811	85253831
-1/+3	85204801	85204811	85204831	85304751	85254801	85254811	85254831
-1/+5	85205801	85205811	85205831	85305751	85255801	85255811	85255831
-1/+9	85206801	85206811	85206831	85306751	85256801	85256811	85256831
-1/+15	85207801	85207811	85207831	85307751	85257801	85257811	85257831
Preis €							
0/0,6	85209801	85209811	85209831	85309751	85259801	85259811	85259831
0/1	85210801	85210811	85210831	85310751	85260801	85260811	85260831
0/1,6	85211801	85211811	85211831	85311751	85261801	85261811	85261831
0/2,5	85212801	85212811	85212831	85312751	85262801	85262811	85262831
0/4	85213801	85213811	85213831	85313751	85263801	85263811	85263831
0/6	85214801	85214811	85214831	85314751	85264801	85264811	85264831
0/10	85215801	85215811	85215831	85315751	85265801	85265811	85265831
0/16	85216801	85216811	85216831	85316751	85266801	85266811	85266831
0/25	85217801	85217811	85217831	85317751	85267801	85267811	85267831
0/40	85218801	85218811	85218831	85318751	85268801	85268811	85268831
Preis €							
0/60	85219801	85219811	85219831	85319751	85269801	85269811	85269831
0/100	85220801	85220811	85220831	85320751	85270801	85270811	85270831
0/160	85221801	85221811	85221831	85321751	85271801	85271811	85271831
0/250	85222801	85222811	85222831	85322751	85272801	85272811	85272831
0/400	85223801	85223811	85223831	85323751	85273801	85273811	85273831
Preis €							
0/600	85224801	85224811	85224831	85324751	85274801	85274811	85274831
0/1000	85225801	85225811	85225831	85325751	85275801	85275811	85275831

Mindestabnahmemenge für Fertigungsware = 10 Stück.

Blaue Art.-Nr. = Lagerware



Mehrpreise s. Seite 72.