

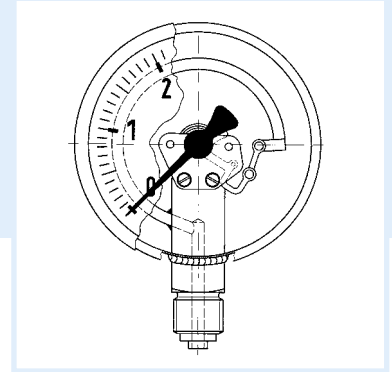
Rohrfeder-Chemiemanometer



EN 837-1



- Für Chemie- und Verfahrenstechnik
- Voll verschweißtes Messsystem und Gehäuse
- Extrem robuste Konstruktion
- Für Mediumtemperaturen bis 150 °C
- Mit Helium dichtheitsgeprüft
- GOSSTANDART-zertifiziert
- ATEX-Ausführung (optional)



Anwendung Für gasförmige und flüssige, aggressive, nicht hochviskose und nicht kristallisierende Medien, auch in aggressiver Umgebung.
! Bei Medium Gas oder Dampf unbedingt Tabelle „Auswahlkriterien gemäß EN 837-2“ (s. Anhang) beachten!

Technische Daten

Typ

D 9

Nenngröße

50 – 63

Genauigkeitsklasse (EN 837-1/6)

1,6

Anzeigebereiche (EN 837-1/5)

NG 50:

-1/0 bis -1/+15 bar

0/0,6 bis 0/600 bar

NG 63:

-1/0 bis -1/+15 bar

0/0,6 bis 0/1000 bar

Verwendungsbereich

Ruhende Belastung: $\frac{3}{4}$ x SkalenendwertDynamische Belastung: $\frac{2}{3}$ x Skalenendwert

Kurzzeitig: Skalenendwert

Temperatureinsatzbereich

Medium: $T_{max} = +150 \text{ °C}$ Umgebung: $T_{min} = -20 \text{ °C}$ $T_{max} = +60 \text{ °C}$

Temperaturverhalten

Anzeigefehler bei Abweichung von der Normaltemperatur 20 °C am Messsystem:
bei Temperaturzunahme ca. $\pm 0,4 \text{ %}/10 \text{ K}$,
bei Temperaturabnahme ca. $\pm 0,4 \text{ %}/10 \text{ K}$
vom jeweiligen Skalenendwert

Schutzart

IP 65 (EN 60529)

bei Gehäuseentlüftung ($\leq 25 \text{ bar}$): IP 54

Standardausführung

Anschluss

Edelstahl 316 L

NG 50 radial oder axial exzentrisch

NG 63 radial oder axial zentrisch

G $\frac{1}{4}$ B – SW14 (EN 837-1/7.3)

Messglied

Rohrfeder, Edelstahl 316 Ti/316 L

 $\leq 60 \text{ bar}$ Kreisformfeder $> 60 \text{ bar}$ Schraubenformfeder

dichtheitsgeprüft mit Helium

Zeigerwerk

Edelstahl

Zifferblatt

Aluminium, weiß

Skalierung schwarz

Zeiger

Aluminium, schwarz

Gehäuse

Edelstahl 304 mit Druckentlastungsöffnung

Bördelring

Edelstahl 304

Sichtscheibe

NG 50 Kunststoff

NG 63 Sicherheitsverbundglas

Optionen

- Sichtscheibe Kunststoff (NG 63)
- Befestigungsrand hinten (NG 63)
- Bügelbefestigung
- ATEX-Ausführung

- Bördelring, poliert
- Sonderskalen
- Andere Prozessanschlüsse



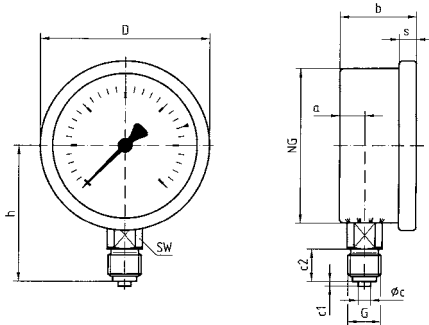
Preise s. Seite 57.

Rohrfeder-Chemiemanometer

Typ D 9 – NG 50/63

1 Gehäusebauformen und Maße

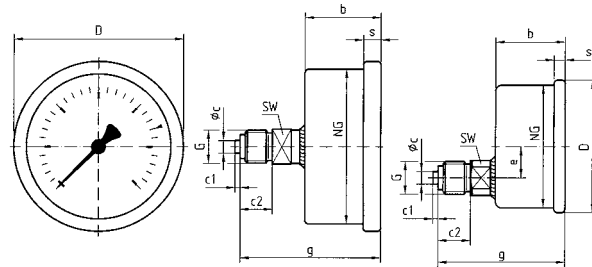
Anschluss radial NG 50/63



Anschluss axial

NG 63

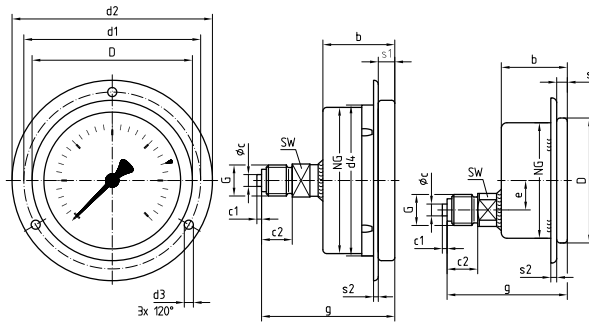
NG 50



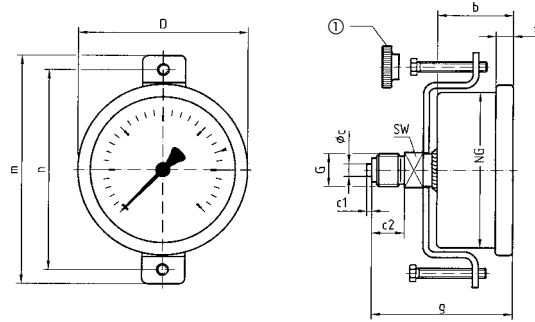
Anschluss axial,
3-Lochfrontflansch

NG 63

NG 50

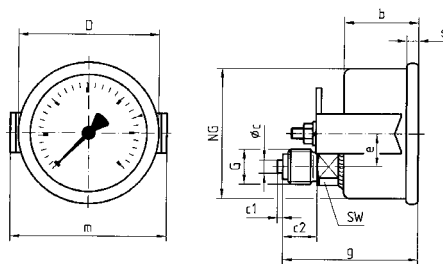


Anschluss axial, mit Bügelbefestigung NG 63

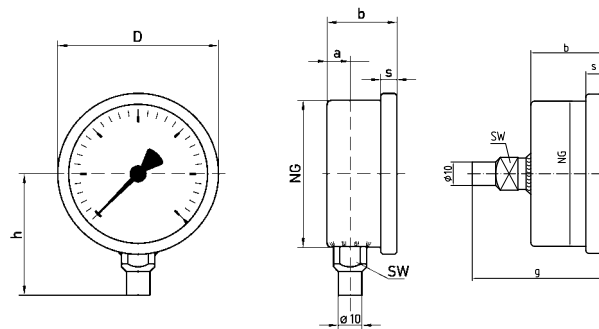


① Drehknopf

Anschluss axial, mit Bügelbefestigung NG 50



Anschluss radial, axial (NG 63) für Druckmittleranbau



Maße (mm)

Nenngröße (NG)	a	a1	b	b1	Øc	c1	c2	d1*	d2*	d3*	d4	D	e	G	g	h	m	n	s	s1	s
50	10,5	-	28	-	5	2	13	60	70	3,6	-	53	12,5	G1/4B	51	46	59	-	4,5	-	2,5
63	9,5	13	30,5	34	5	2	13	75	85	3,6	64	68	-	G1/4B	56	53	94	82	7	5,5	2
Nenngröße (NG)	SW																				
50	14																				
63	14																				

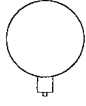
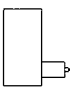
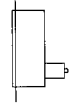
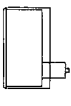
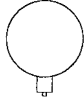
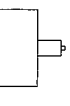
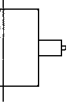
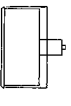
* Maße nach DIN 16063.

Rohrfeder-Chemiemanometer

EN 837-1

RK: M, PG: 3

1

Typ	RF50Ch, D902	RF50Ch, D912	RF50Ch, D932	RF50Ch, D952	RF63Ch, D902	RF63Ch, D912	RF63Ch, D932	RF63Ch, D952
Ausführung								
Gehäuse-Ø	50	50	50	50	63	63	63	63
Gehäuse	Edelstahl 304 mit Bördelring 304							
Messglied	Rohrfeder, Edelstahl 316 Ti/316 L							
Genauigkeitsklasse	1,6	1,6	1,6	1,6	1,6	1,6	1,6	1,6
Anschluss	G¼B	G¼B	G¼B	G¼B	G¼B	G¼B	G¼B	G¼B
			3-Lochfront- flansch 304 blank	Bügelbefestigung			3-Lochfront- flansch 304 blank	Bügelbefestigung
Anzeigebereich (bar)	Art.-Nr.	Art.-Nr.	Art.-Nr.	Art.-Nr.	Art.-Nr.	Art.-Nr.	Art.-Nr.	Art.-Nr.
Preis €								
-1/0	85051902	85051912	85051932	85051952	85101902	85101912	85101932	85101952
-1/+0,6	85052902	85052912	85052932	85052952	85102902	85102912	85102932	85102952
-1/+1,5	85053902	85053912	85053932	85053952	85103902	85103912	85103932	85103952
-1/+3	85054902	85054912	85054932	85054952	85104902	85104912	85104932	85104952
-1/+5	85055902	85055912	85055932	85055952	85105902	85105912	85105932	85105952
-1/+9	85056902	85056912	85056932	85056952	85106902	85106912	85106932	85106952
-1/+15	85057902	85057912	85057932	85057952	85107902	85107912	85107932	85107952
Preis €								
0/0,6	85059902	85059912	85059932	85059952	85109902	85109912	85109932	85109952
0/1	85060902	85060912	85060932	85060952	85110902	85110912	85110932	85110952
0/1,6	85061902	85061912	85061932	85061952	85111902	85111912	85111932	85111952
0/2,5	85062902	85062912	85062932	85062952	85112902	85112912	85112932	85112952
0/4	85063902	85063912	85063932	85063952	85113902	85113912	85113932	85113952
0/6	85064902	85064912	85064932	85064952	85114902	85114912	85114932	85114952
0/10	85065902	85065912	85065932	85065952	85115902	85115912	85115932	85115952
0/16	85066902	85066912	85066932	85066952	85116902	85116912	85116932	85116952
0/25	85067902	85067912	85067932	85067952	85117902	85117912	85117932	85117952
0/40	85068902	85068912	85068932	85068952	85118902	85118912	85118932	85118952
Preis €								
0/60	85069902	85069912	85069932	85069952	85119902	85119912	85119932	85119952
0/100	85070902	85070912	85070932	85070952	85120902	85120912	85120932	85120952
0/160	85071902	85071912	85071932	85071952	85121902	85121912	85121932	85121952
0/250	85072902	85072912	85072932	85072952	85122902	85122912	85122932	85122952
0/400	85073902	85073912	85073932	85073952	85123902	85123912	85123932	85123952
Preis €								
0/600	85074902	85074912	85074932	85074952	85124902	85124912	85124932	85124952
0/1000	---	---	---	---	85125902	85125912	85125932	85125952

Mindestabnahme für Fertigungsware = 10 Stück.

Blaue Art.-Nr. = Lagerware



Mehrpreise s. Seite 72.

Rohrfeder-Chemiemanometer

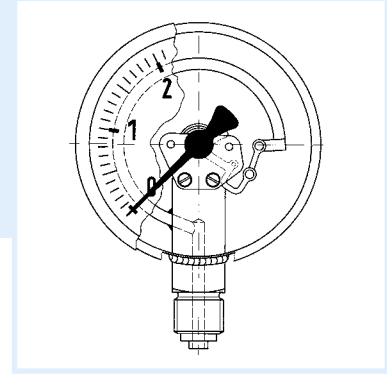


EN 837-1

1



- Für Chemie- und Verfahrenstechnik
- Voll verschweißtes Messsystem und Gehäuse
- Extrem robuste Konstruktion
- Für Medientemperaturen bis 150 °C
- Mit Helium dichtheitsgeprüft
- DNV- und GOSSTANDART-zertifiziert
- ATEX-Ausführung (optional)



Anwendung Für gasförmige und flüssige, aggressive, nicht hochviskose und nicht kristallisierende Medien, auch in aggressiver Umgebung.
! Bei Medium Gas oder Dampf unbedingt Tabelle „Auswahlkriterien gemäß EN 837-2“ (s. Anhang) beachten!

Technische Daten Typ

D 4

Nenngröße

100 – 160

Genauigkeitsklasse (EN 837-1/6)

1,0

Anzeigebereiche (EN 837-1/5)

-1/0 bis -1/+15 bar

NG 100 0/0,6 bis 0/1000 bar

NG 160 0/0,6 bis 0/1600 bar

Verwendungsbereich

Ruhende Belastung:

≤ 600 bar = Skalenendwert

> 600 bar = ¾ x Skalenendwert

Dynamische Belastung:

≤ 600 bar = 0,9 x Skalenendwert

> 600 bar = ⅔ x Skalenendwert

Kurzzeitig:

≤ 600 bar = 1,3 x Skalenendwert

> 600 bar = Skalenendwert

Temperatureinsatzbereich

Medium: $T_{max} = +150\text{ °C}$ Umgebung: $T_{min} = -20\text{ °C}$ $T_{max} = +60\text{ °C}$

Temperaturverhalten

Anzeigefehler bei Abweichung von der Normaltemperatur 20 °C am Messsystem:
bei Temperaturzunahme ca. ±0,4 %/10 K,
bei Temperaturabnahme ca. ±0,4 %/10 K
vom jeweiligen Skalenendwert

Schutzart

IP 65 (EN 60529)

bei Gehäuseentlüftung (≤ 25 bar): IP 54

Standardausführung Anschluss

Edelstahl 316 L,
radial oder axial exzentrisch
G½B – SW22 (EN 837-1/7.3)

Messglied

Rohrfeder, Edelstahl 316 Ti/316 L

≤ 60 bar Kreisformfeder

> 60 bar Schraubenformfeder

dichtheitsgeprüft mit Helium

Zeigerwerk

Edelstahl

Zifferblatt

Aluminium, weiß

Skalierung schwarz

Zeiger

Aluminium, schwarz

Gehäuse

Edelstahl 304 mit Druckentlastungsöffnung


Bajonettring

Edelstahl 304

Sichtscheibe

Sicherheitsverbundglas

Optionen

- Befestigungsrand hinten
- 3-Kantfrontring
- 3-Lochfrontflansch
- ATEX-Ausführung 

- Sonderskalen
- Grenzsinalgeber
- Andere Prozessanschlüsse

i

Preise s. Seite 60.

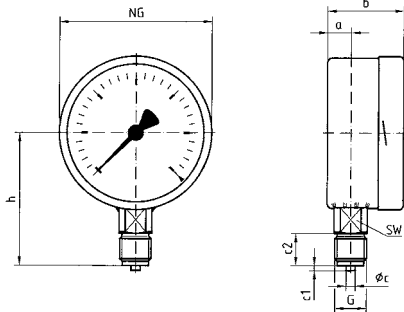
Rohrfeder-Chemiemanometer

Typ D 4 – NG 100/160

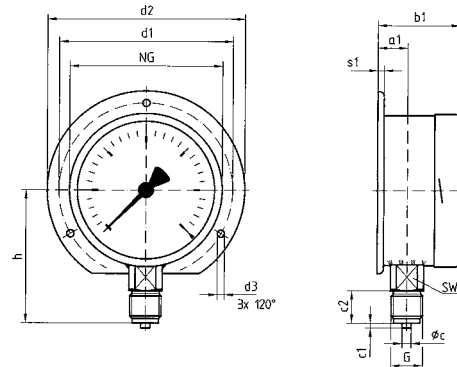
Gehäusebauformen und Maße (mm)

1

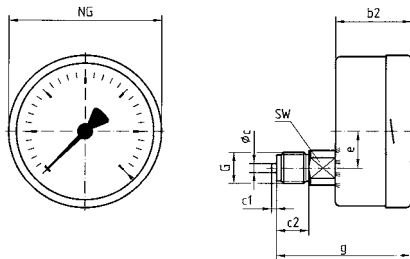
Anschluss radial



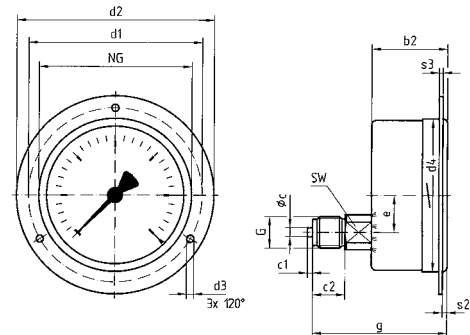
Anschluss radial, hinterer Befestigungsrand



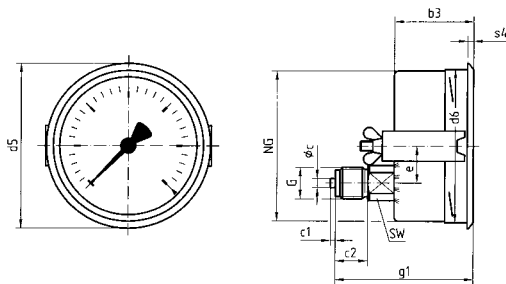
Anschluss axial



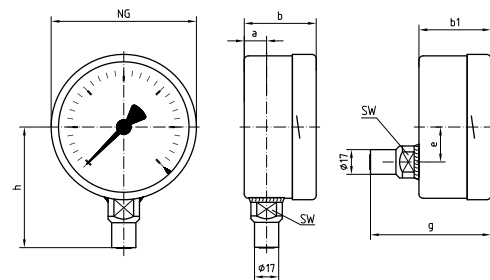
Anschluss axial, 3-Lochfrontflansch



Anschluss axial, 3-Kantfrontring mit Bügelbefestigung



Anschluss radial, axial (NG 63) für Druckmittleranbau



Maße (mm)

Nenngröße (NG)	a	a1	b	b1	b2	b3	Øc	c1	c2	d1*	d2*	d3*	d4	d5	d6	e	G	g	g1	h	s1
100	15,6	19,1	49	52,5	49	49	6	3	20	116	132	4,8	104	107	101	34,5	G½B	83	83	86	5,5
160	17,5	20,5	50	53	50	52	6	3	20	178	196	5,8	164	167	161	34,5	G½B	84	86	116	6
Nenngröße (NG)	s2	s3	s4	SW																	
100	4	2	4	22																	
160	4	2	4,5	22																	

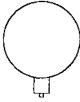
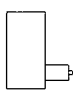
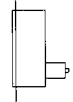

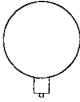
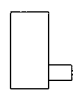
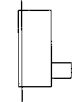
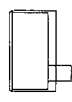
* Maße nach DIN 16064.

Rohrfeder-Chemiemanometer

EN 837-1

RK: M, PG: 3

1

Typ	RF100Ch, D402	RF100Ch, D412	RF100Ch, D432	RF100Ch, D452	RF160Ch, D402	RF160Ch, D412	RF160Ch, D432	RF160Ch, D452
Ausführung								
Gehäuse-Ø	100	100	100	100	160	160	160	160
Gehäuse	Edelstahl 304 mit Bajonettring, Sichtscheibe Sicherheitsverbundglas							
Messglied	Rohrfeder, Edelstahl 316 Ti/316 L							
Genauigkeitsklasse	1,0	1,0	1,0	1,0	1,0	1,0	1,0	1,0
Anschluss	G½B	G½B	G½B	G½B	G½B	G½B	G½B	G½B
			3-Lochfront- flansch 304 poliert	3-Kantfrontring 304 poliert mit Bügelbefestigung			3-Lochfront- flansch 304 poliert	3-Kantfrontring 304 poliert mit Bügelbefestigung
Anzeigebereich (bar)	Art.-Nr.	Art.-Nr.	Art.-Nr.	Art.-Nr.	Art.-Nr.	Art.-Nr.	Art.-Nr.	Art.-Nr.
Preis €								
-1/0	85201402	85201412	85201432	85201452	85251402	85251412	85251432	85251452
-1/+0,6	85202402	85202412	85202432	85202452	85252402	85252412	85252432	85252452
-1/+1,5	85203402	85203412	85203432	85203452	85253402	85253412	85253432	85253452
-1/+3	85204402	85204412	85204432	85204452	85254402	85254412	85254432	85254452
-1/+5	85205402	85205412	85205432	85205452	85255402	85255412	85255432	85255452
-1/+9	85206402	85206412	85206432	85206452	85256402	85256412	85256432	85256452
-1/+15	85207402	85207412	85207432	85207452	85257402	85257412	85257432	85257452
Preis €								
0/0,6	85209402	85209412	85209432	85209452	85259402	85259412	85259432	85259452
0/1	85210402	85210412	85210432	85210452	85260402	85260412	85260432	85260452
0/1,6	85211402	85211412	85211432	85211452	85261402	85261412	85261432	85261452
0/2,5	85212402	85212412	85212432	85212452	85262402	85262412	85262432	85262452
0/4	85213402	85213412	85213432	85213452	85263402	85263412	85263432	85263452
0/6	85214402	85214412	85214432	85214452	85264402	85264412	85264432	85264452
0/10	85215402	85215412	85215432	85215452	85265402	85265412	85265432	85265452
0/16	85216402	85216412	85216432	85216452	85266402	85266412	85266432	85266452
0/25	85217402	85217412	85217432	85217452	85267402	85267412	85267432	85267452
0/40	85218402	85218412	85218432	85218452	85268402	85268412	85268432	85268452
Preis €								
0/60	85219402	85219412	85219432	85219452	85269402	85269412	85269432	85269452
0/100	85220402	85220412	85220432	85220452	85270402	85270412	85270432	85270452
0/160	85221402	85221412	85221432	85221452	85271402	85271412	85271432	85271452
0/250	85222402	85222412	85222432	85222452	85272402	85272412	85272432	85272452
0/400	85223402	85223412	85223432	85223452	85273402	85273412	85273432	85273452
Preis €								
0/600	85224402	85224412	85224432	85224452	85274402	85274412	85274432	85274452
0/1000	85225402	85225412	85225432	85225452	85275402	85275412	85275432	85275452
Preis €								
0/1600	---	---	---	---	85276402	85276412	85276432	85276452

Mindestabnahme für Fertigungsware = 10 Stück.

Blaue Art.-Nr. = Lagerware



Mehrpreise s. Seite 72.