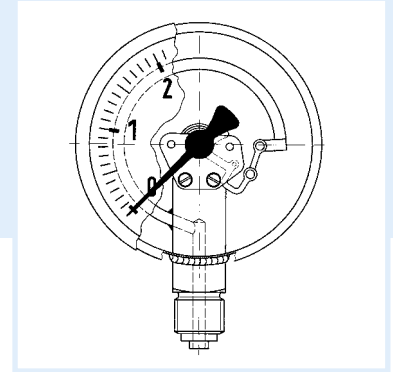


Rohrfeder-Chemiemanometer mit Glyzerinfüllung EN 837-1



- Für Chemie- und Verfahrenstechnik
- Voll verschweißtes Messsystem und Gehäuse
- Extrem robuste Konstruktion
- Einsetzbar bei starken Vibrationen und hohen dynamischen Druckbelastungen
- Mit Helium dichtheitsgeprüft
- DNV- und GOSSTANDART-zertifiziert
- ATEX-Ausführung (optional)



Anwendung Für gasförmige und flüssige, aggressive, nicht hochviskose und nicht kristallisierende Medien, auch in aggressiver Umgebung. Für Messstellen mit starken Vibrationen und hohen dynamischen Druckbelastungen.
! Bei Medium Gas oder Dampf unbedingt Tabelle „Auswahlkriterien gemäß EN 837-2“ (s. Anhang) beachten!

Technische Daten Typ D 7

Nenngröße
50 – 63

Genauigkeitsklasse (EN 837-1/6)
1,6

Anzeigebereiche (EN 837-1/5)
NG 50:
-1/0 bis -1/+15 bar
0/0,6 bis 0/600 bar
NG 63:
-1/0 bis -1/+15 bar
0/0,6 bis 0/1000 bar

Verwendungsbereich
Ruhende Belastung: $\frac{3}{4}$ x Skalenendwert
Dynamische Belastung: $\frac{2}{3}$ x Skalenendwert
Kurzzeitig: Skalenendwert

Standardausführung Anschluss

Edelstahl 316 L
NG 50 radial oder axial exzentrisch
NG 63 radial oder axial zentrisch
G $\frac{1}{4}$ B – SW14
(EN 837-1/7.3)

Messglied
Rohrfeder, Edelstahl 316 Ti/316 L
 ≤ 60 bar Kreisformfeder
 > 60 bar Schraubenformfeder
dichtheitsgeprüft mit Helium

Zeigerwerk
Edelstahl

Zifferblatt
Aluminium, weiß
Skalierung schwarz

Optionen

- Füllflüssigkeit Silikonöl
- Sichtscheibe Kunststoff (NG 63)
- Befestigungsrand hinten (NG 63)
- Bügelbefestigung

Temperatureinsatzbereich

Medium: $T_{\max} = +100$ °C
Umgebung: $T_{\min} = -20$ °C
 $T_{\max} = +60$ °C

Temperaturverhalten

Anzeigefehler bei Abweichung von der Normaltemperatur 20 °C am Messsystem:
bei Temperaturzunahme ca. $\pm 0,4$ %/10 K,
bei Temperaturabnahme ca. $\pm 0,4$ %/10 K
vom jeweiligen Skalenendwert

Schutzart

IP 65 (EN 60529)
bei Gehäuseentlüftung (< 25 bar): IP 54

Zeiger

Aluminium, schwarz

Gehäuse

Edelstahl 304 mit Druckentlastungsöffnung

Bördelring

Edelstahl 304

Sichtscheibe

NG 50 Kunststoff
NG 63 Sicherheitsverbundglas

Füllflüssigkeit

Glyzerin (99,5 %)



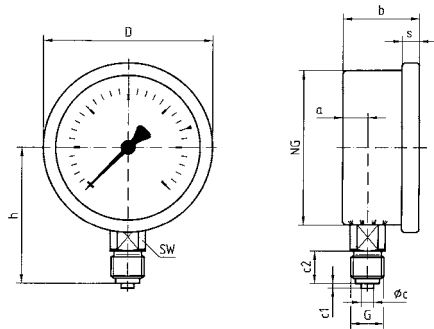
Preise s. Seite 63.

Rohrfeder-Chemiemanometer mit Glyzerinfüllung

Typ D 7 – NG 50/63

1 Gehäusebauformen und Maße

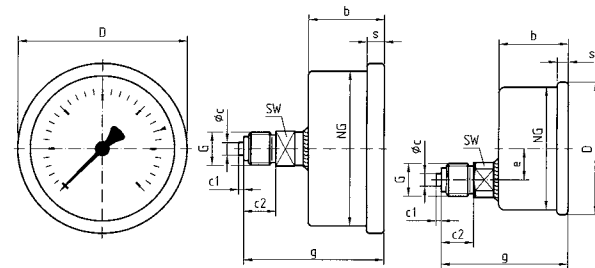
Anschluss radial NG 50/63



Anschluss axial

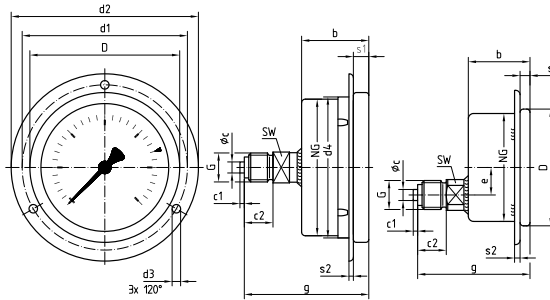
NG 63

NG 50

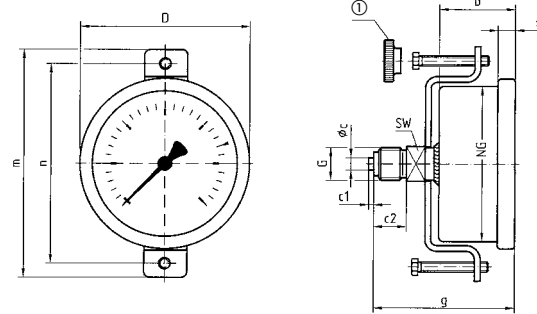
Anschluss axial,
3-Lochfrontflansch

NG 63

NG 50

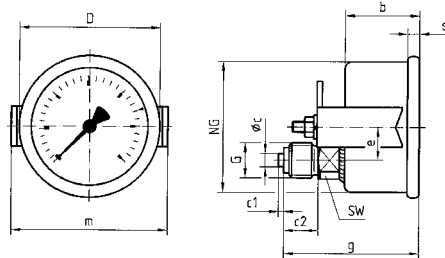


Anschluss axial, mit Bügelbefestigung NG 63

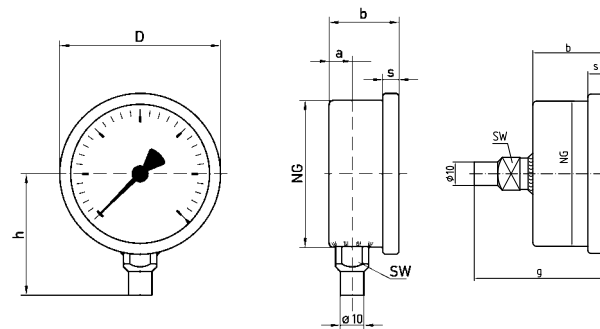


① Drehknopf

Anschluss axial, mit Bügelbefestigung NG 50



Anschluss radial, axial (NG 63) für Druckmittleranbau



Maße (mm)

Nenngröße (NG)	a	a1	b	b1	Øc	c1	c2	d1*	d2*	d3*	d4	D	e	G	g	h	m	n	s	s1	s2
50	10,5	-	28	-	5	2	13	60	70	3,6	-	53	12,5	G1/4B	51	46	59	-	4,5	-	2,5
63	9,5	13	30,5	34	5	2	13	75	85	3,6	64	68	-	G1/4B	56	53	94	82	7	5,5	2
Nenngröße (NG)	SW																				
50	14																				
63	14																				

* Maße nach DIN 16063.

Rohrfeder-Chemiemanometer mit Glycerinfüllung EN 837-1

RK: M, PG: 3

1

Typ	RF50ChGly, D702	RF50ChGly, D712	RF50ChGly, D732	RF50ChGly, D752	RF63ChGly, D702	RF63ChGly, D712	RF63ChGly, D732	RF63ChGly, D752
Ausführung								
Gehäuse-Ø	50	50	50	50	63	63	63	63
Gehäuse	Edelstahl 304 mit Bördelring 304							
Messglied	Rohrfeder, Edelstahl 316 Ti/316 L							
Genauigkeitsklasse	1,6	1,6	1,6	1,6	1,6	1,6	1,6	1,6
Anschluss	G¼B	G¼B	G¼B	G¼B	G¼B	G¼B	G¼B	G¼B
			3-Lochfront- flansch 304 blank	Bügelbefestigung			3-Lochfront- flansch 304 blank	Bügelbefestigung
Anzeige- bereich (bar)	Art.-Nr.	Art.-Nr.	Art.-Nr.	Art.-Nr.	Art.-Nr.	Art.-Nr.	Art.-Nr.	Art.-Nr.
Preis €								
-1/0	85051702	85051712	85051732	85051752	85101702	85101712	85101732	85101752
-1/+0,6	85052702	85052712	85052732	85052752	85102702	85102712	85102732	85102752
-1/+1,5	85053702	85053712	85053732	85053752	85103702	85103712	85103732	85103752
-1/+3	85054702	85054712	85054732	85054752	85104702	85104712	85104732	85104752
-1/+5	85055702	85055712	85055732	85055752	85105702	85105712	85105732	85105752
-1/+9	85056702	85056712	85056732	85056752	85106702	85106712	85106732	85106752
-1/+15	85057702	85057712	85057732	85057752	85107702	85107712	85107732	85107752
Preis €								
0/0,6	85059702	85059712	85059732	85059752	85109702	85109712	85109732	85109752
0/1	85060702	85060712	85060732	85060752	85110702	85110712	85110732	85110752
0/1,6	85061702	85061712	85061732	85061752	85111702	85111712	85111732	85111752
0/2,5	85062702	85062712	85062732	85062752	85112702	85112712	85112732	85112752
0/4	85063702	85063712	85063732	85063752	85113702	85113712	85113732	85113752
0/6	85064702	85064712	85064732	85064752	85114702	85114712	85114732	85114752
0/10	85065702	85065712	85065732	85065752	85115702	85115712	85115732	85115752
0/16	85066702	85066712	85066732	85066752	85116702	85116712	85116732	85116752
0/25	85067702	85067712	85067732	85067752	85117702	85117712	85117732	85117752
0/40	85068702	85068712	85068732	85068752	85118702	85118712	85118732	85118752
Preis €								
0/60	85069702	85069712	85069732	85069752	85119702	85119712	85119732	85119752
0/100	85070702	85070712	85070732	85070752	85120702	85120712	85120732	85120752
0/160	85071702	85071712	85071732	85071752	85121702	85121712	85121732	85121752
0/250	85072702	85072712	85072732	85072752	85122702	85122712	85122732	85122752
0/400	85073702	85073712	85073732	85073752	85123702	85123712	85123732	85123752
Preis €								
0/600	85074702	85074712	85074732	85074752	85124702	85124712	85124732	85124752
0/1000	---	---	---	---	85125702	85125712	85125732	85125752

Mindestabnahme für Fertigungsware = 10 Stück.

Blaue Art.-Nr. = Lagerware



Mehrpreise s. Seite 72.

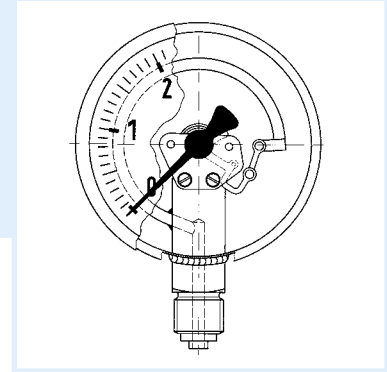
Rohrfeder-Chemiemanometer mit Glyzerinfüllung EN 837-1



1



- Für Chemie- und Verfahrenstechnik
- Voll verschweißtes Messsystem und Gehäuse
- Extrem robuste Konstruktion
- Mit Helium dichtheitsgeprüft
- DNV- und GOSSTANDART-zertifiziert
- ATEX-Ausführung (optional)



Anwendung

Für gasförmige und flüssige, aggressive, nicht hochviskose und nicht kristallisierende Medien, auch in aggressiver Umgebung. Für Messstellen mit starken Vibrationen und hohen dynamischen Druckbelastungen.

! Bei Medium Gas oder Dampf unbedingt Tabelle „Auswahlkriterien gemäß EN 837-2“ (s. Anhang) beachten!

Technische Daten

Typ

D 8

Nenngröße

100 – 160

Genauigkeitsklasse (EN 837-1/6)

1,0

Anzeigebereiche (EN 837-1/5)

-1/0 bis -1/+15 bar

NG 100 0/0,6 bis 0/1000 bar

NG 160 0/0,6 bis 0/1600 bar

Verwendungsbereich

Ruhende Belastung:

≤ 600 bar = Skalenendwert

> 600 bar = $\frac{3}{4}$ x Skalenendwert

Dynamische Belastung:

≤ 600 bar = 0,9 x Skalenendwert

> 600 bar = $\frac{2}{3}$ x Skalenendwert

Kurzzeitig:

≤ 600 bar = 1,3 x Skalenendwert

> 600 bar = Skalenendwert

Temperatureinsatzbereich

Medium: $T_{max} = +100\text{ °C}$

Umgebung: $T_{min} = -20\text{ °C}$

$T_{max} = +60\text{ °C}$

Temperaturverhalten

Anzeigefehler bei Abweichung von der

Normaltemperatur 20 °C am Messsystem:

bei Temperaturzunahme ca. $\pm 0,4\text{ %/10 K}$,

bei Temperaturabnahme ca. $\pm 0,4\text{ %/10 K}$

vom jeweiligen Skalenendwert

Schutzart

IP 65 (EN 60529)

bei Gehäuseentlüftung (< 25 bar): IP 54

Standardausführung

Anschluss

Edelstahl 316 L,

radial oder axial exzentrisch

G $\frac{1}{2}$ B – SW22 (EN 837-1/7.3)

Messglied

Rohrfeder, Edelstahl 316 Ti/316 L

≤ 60 bar Kreisformfeder

> 60 bar Schraubenformfeder

dichtheitsgeprüft mit Helium

Zeigerwerk

Edelstahl

Zifferblatt

Aluminium, weiß

Skalierung schwarz

Zeiger

Aluminium, schwarz

Gehäuse

Edelstahl 304

mit Druckentlastungsöffnung

Bajonettring

Edelstahl 304

Sichtscheibe


Sicherheitsverbundglas

Füllflüssigkeit

Glyzerin (99,5 %)

Optionen

- Füllflüssigkeit Silikonöl
- Zeigerwerk Messing
- Befestigungsrand hinten
- 3-Lochfrontflansch

- ATEX-Ausführung 
- Grenzsinalgeber
- Sonderskalen
- Andere Prozessanschlüsse



Preise s. Seite 66.

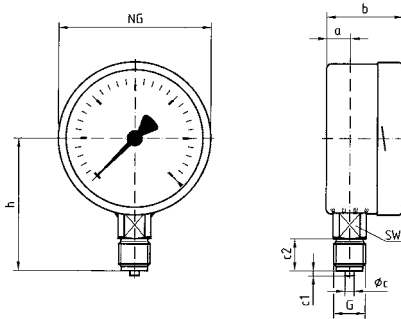
Rohrfeder-Chemiemanometer mit Glycerinfüllung

Typ D 8 – NG 100/160

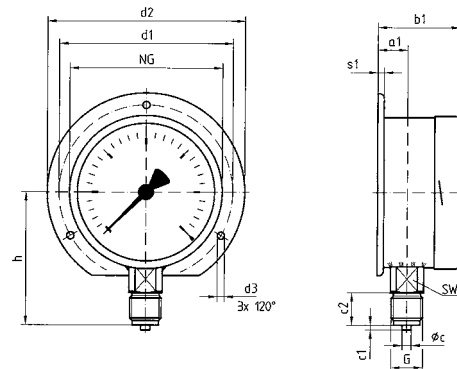
Gehäusebauformen und Maße (mm)

1

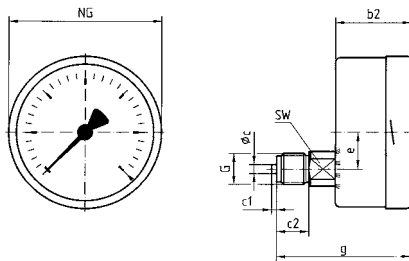
Anschluss radial



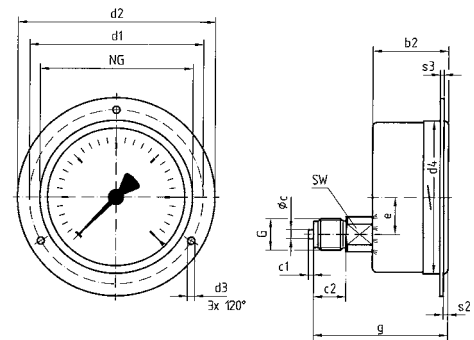
Anschluss radial, hinterer Befestigungsrand



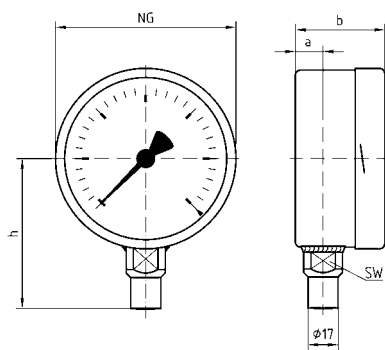
Anschluss axial



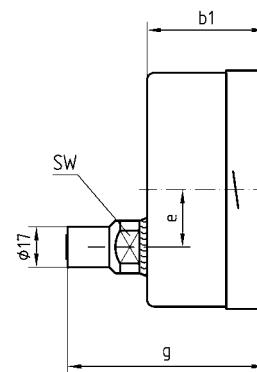
Anschluss axial, 3-Lochfrontflansch



Anschluss radial für Druckmittlerbau



Anschluss axial für Druckmittlerbau



Maße (mm)

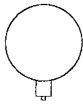
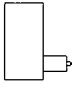
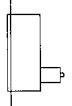
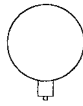
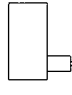
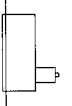
Nenngröße (NG)	a	a1	b	b1	b2	Øc	c1	c2	d1*	d2*	d3*	d4	e	G	g	h	s1
100	15,6	19,1	49	52,5	49	6	3	20	116	132	4,8	104	34,5	G½B	83	86	5,5
160	17,5	20,5	50	53	50	6	3	20	178	196	5,8	164	34,5	G½B	84	116	6
Nenngröße (NG)	s2	s3	SW														
100	4	2	22														
160	4	2	22														

*Maße für NG 100 nach DIN 16064.

Rohrfeder-Chemiemanometer mit Glyzerinfüllung EN 837-1

RK: M, PG: 3

1

Typ	RF100ChGly, D802	RF100ChGly, D812	RF100ChGly, D832	RF160ChGly, D802	RF160ChGly, D812	RF160ChGly, D832
Ausführung						
Gehäuse-Ø	100	100	100	160	160	160
Gehäuse	Edelstahl 304 mit Bajonettring, Sichtscheibe Sicherheitsverbundglas					
Messglied	Rohrfeder, Edelstahl 316 Ti/316 L					
Genauigkeitsklasse	1,0	1,0	1,0	1,0	1,0	1,0
Anschluss	G½B	G½B	G½B	G½B	G½B	G½B
			3-Lochfrontflansch 304 poliert			3-Lochfrontflansch 304 poliert
Anzeigebereich (bar)	Art.-Nr.	Art.-Nr.	Art.-Nr.	Art.-Nr.	Art.-Nr.	Art.-Nr.
Preis €						
-1/0	85201802	85201812	85201832	85251802	85251812	85251832
-1/+0,6	85202802	85202812	85202832	85252802	85252812	85252832
-1/+1,5	85203802	85203812	85203832	85253802	85253812	85253832
-1/+3	85204802	85204812	85204832	85254802	85254812	85254832
-1/+5	85205802	85205812	85205832	85255802	85255812	85255832
-1/+9	85206802	85206812	85206832	85256802	85256812	85256832
-1/+15	85207802	85207812	85207832	85257802	85257812	85257832
Preis €						
0/0,6	85209802	85209812	85209832	85259802	85259812	85259832
0/1	85210802	85210812	85210832	85260802	85260812	85260832
0/1,6	85211802	85211812	85211832	85261802	85261812	85261832
0/2,5	85212802	85212812	85212832	85262802	85262812	85262832
0/4	85213802	85213812	85213832	85263802	85263812	85263832
0/6	85214802	85214812	85214832	85264802	85264812	85264832
0/10	85215802	85215812	85215832	85265802	85265812	85265832
0/16	85216802	85216812	85216832	85266802	85266812	85266832
0/25	85217802	85217812	85217832	85267802	85267812	85267832
0/40	85218802	85218812	85218832	85268802	85268812	85268832
Preis €						
0/60	85219802	85219812	85219832	85269802	85269812	85269832
0/100	85220802	85220812	85220832	85270802	85270812	85270832
0/160	85221802	85221812	85221832	85271802	85271812	85271832
0/250	85222802	85222812	85222832	85272802	85272812	85272832
0/400	85223802	85223812	85223832	85273802	85273812	85273832
Preis €						
0/600	85224802	85224812	85224832	85274802	85274812	85274832
0/1000	85225802	85225812	85225832	85275802	85275812	85275832
Preis €						
0/1600	---	---	---	85276802	85276812	85276832

Mindestabnahme für Fertigungsware = 10 Stück

Blaue Art.-Nr. = Lagerware



Mehrpreise s. Seite 72.